



DW

Efficacité de consommation

Conduit de fumées modulaire à double paroi en acier inoxydable avec isolation intermédiaire en laine de roche de 30 mm d'épaisseur et de densité 100 kg/m³, avec joint d'étanchéité en option

★ Avantages

Versatilité

La gamme DW couvre une multitude d'applications et de types de combustibles différents, ce qui offre une grande flexibilité en matière de conception et d'installation.

Résistance et robustesse

La conception des pièces leur confère une résistance mécanique renforcée, garantissant également un pont thermique réduit.

Finition anti-coupure

Toutes les pièces sont dotées d'une finition anti-coupure aux extrémités, ce qui permet de manipuler les pièces en toute sécurité lors de l'assemblage.

Caractéristiques techniques

Génériques

Emboîtement de 40 mm

Résistant à la feu de suie

Finition en acier inoxydable brillant ou en acier galvanisé pour le montage à l'intérieur

Classes de température

Sans joint : jusqu'à 600°C (T600)

Avec plaques ignifuges ventilées ou Dinakisol : jusqu'à 450° (T450)

Avec joint : jusqu'à 200°C (T200)

Diamètres

80/140	100/160	130/190
150/210	160/220	180/240
200/260	250/310	300/360
350/410	400/460	450/510
500/560	550/610	600/660

Matériaux et épaisseurs

Paroi intérieure :

Acier inoxydable AISI 316L (1.4404).

Épaisseur :

0,4 mm dans les diamètres de Ø80 à 600 mm

0,6 mm pour les diamètres de Ø650 à 1 200 mm

Paroi extérieure :

Acier inoxydable AISI 304 (1.4301) ou AISI 316L (1.4404)

Acier galvanisé (uniquement pour le montage intérieur)

Épaisseur :

0,4 mm pour les diamètres de Ø80 à 300 mm

0,5 mm pour les diamètres de Ø350 à 600 mm

0,6 mm pour les diamètres de Ø650 à 1200 mm

Cuivre (avec une épaisseur de 0,5 mm)

Laqué selon la gamme RAL optionnelle

Isolation :

30 mm de laine de roche d'une densité de 100 kg/m³d

Classes d'étanchéité

Sans joint : N1 (jusqu'à 40 Pa)

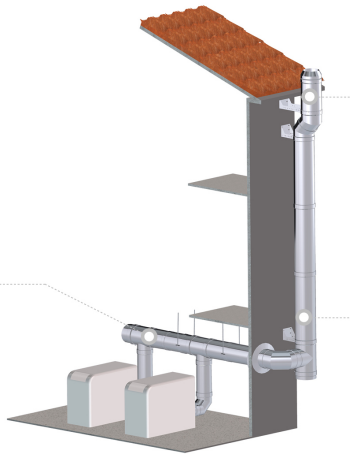
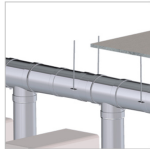
Avec joint : P1 (jusqu'à 200 Pa en surpression)

Certifications



Assemblage

Coudes et de tés spécifiques pour assurer une pente minimale de 3° degrés dans les sections horizontales dans des conditions de condensation.



Une grande variété de terminaux pour différentes applications, tout en conservant l'harmonie esthétique de l'installation.



Large gamme d'options pour fournir le meilleur support pour la cheminée.

Vous voulez plus d'informations sur DW?

Contactez-nous

belgium@dinak.com

[\(+32\) 02/333 03 60](tel:+3223330360)