

# Document Technique d'Application

Référence Avis Technique **14.2/18-2274\_V2**

Annule et remplace le Document Technique d'Application 14.2/18-2274\_V1

*Conduit d'évacuation des  
produits de combustion et  
amenée d'air comburant  
pour appareil à circuit de  
combustion étanche  
Chimney and air supply  
duct for roomsealed  
appliance*

## DINAK PPH

Relevant de la norme

**NF EN 14471**

**Titulaire :** DINAK  
Camino de Laranxo, s/n  
ES-36216 Vigo (Espagne)  
  
Tél. : +33 (0)4 78 48 00 33  
Fax : +33 (0)4 78 48 87 36  
Internet : [www.dinak.com](http://www.dinak.com)  
E-mail : [france@dinak.com](mailto:france@dinak.com)

**Groupe Spécialisé n° 14.2**

Equipements / Installations de combustion

Publié le 10 mars 2020



Commission chargée de formuler des Avis Techniques et Documents Techniques  
d'Application

(arrêté du 21 mars 2012)

Secrétariat de la commission des Avis Techniques  
CSTB, 84 avenue Jean Jaurès, Champs sur Marne, FR-77447 Marne la Vallée Cedex 2  
Tél. : 01 64 68 82 82 - Internet : [www.ccfat.fr](http://www.ccfat.fr)

**Le Groupe Spécialisé n° 14.2 « Equipements / Installations de combustion » de la commission chargée de formuler les Avis Techniques a examiné, le 24 octobre 2019, le système DINAK PPH présenté par la société DINAK. Il a formulé sur ce procédé le Document Technique d'Application ci-après. Cet Avis annule et remplace le Document Technique d'Application 14.2/18-2274\_V1 L'avis a été formulé pour les utilisations en France métropolitaine et dans les DOM. Il est attaché aux Cahiers des Prescriptions Techniques communes suivants : e-cahiers du CSTB n° 3592\_V3 et n° 3593, approuvés par le Groupe Spécialisé n° 14.2 respectivement le 24 octobre 2019 et le 23 janvier 2007.**

## 1. Définition succincte

### 1.1 Description succincte

Le système DINAK PPH est un système individuel d'amenée d'air comburant et d'évacuation des produits de combustion, en configuration concentrique, séparée ou en réutilisation de conduit existant, permettant de desservir :

- des appareils à gaz de type C<sub>5</sub>, C<sub>6</sub>(C<sub>3</sub>, C<sub>5</sub>, C<sub>9</sub>) ou C<sub>9</sub>,
- des chaudières fioul de type C<sub>13</sub>, C<sub>33</sub> ou C<sub>53</sub>,

à circuit de combustion étanche, à condensation, de puissance utile maximale 70 kW, dont la température maximale des produits de combustion est de 120 °C et la pression à la buse est inférieure ou égale à 200 Pa.

Le système DINAK PPH peut être placé à l'intérieur ou à l'extérieur (uniquement PPH CONCENTRIC) des bâtiments. Il peut être mis en place dans l'habitat individuel et collectif, dans les bâtiments relevant du Code du Travail et dans les établissements recevant du public (ERP).

Le système DINAK PPH est composé des éléments suivants :

- des conduits concentriques (PPH CONCENTRIC) avec le conduit intérieur (DN 60 ou 80 mm) en polypropylène assurant l'évacuation des produits de combustion et le conduit extérieur (DN 100 ou 125 mm), en acier galvanisé ou en aluminium, assurant l'amenée d'air comburant en configuration concentrique ou une isolation thermique en configuration séparée,
- des conduits rigides simple paroi (PPH SW : DN 60, 80, 100, 110, 125, 160 ou 200 mm) :
  - en polypropylène, assurant l'amenée d'air et/ou l'évacuation des produits de combustion,
- des conduits flexibles simple paroi (PPH FLEX : DN 60, 80, 100, 125 ou 160 mm)
  - en polypropylène, assurant l'amenée d'air et/ou l'évacuation des produits de combustion,
- des éléments réglables,
- des terminaux horizontaux et verticaux,
- un ensemble d'accessoires de finition.

Les désignations de l'ouvrage selon la norme NF EN 1443 :2003 sont :

- T120 P1 W 2 O(00) en configuration concentrique et réutilisation de conduit existant,
- T120 P1 W 2 O(20) en configuration séparée.

**Note** : En réutilisation de conduit de fumée existant, la distance aux matériaux combustibles est à considérer par rapport à la face extérieure du conduit de fumée existant.

L'adaptateur éventuel entre la sortie de l'appareil et les conduits d'amenée d'air comburant et d'évacuation des produits de combustion est défini par le fabricant de l'appareil. Il n'est pas visé par ce Document Technique d'Application.

### 1.2 Mise sur le marché

En application du règlement (UE) n° 305/2011, le système DINAK PPH fait l'objet de déclarations de performances (DoP) établies par le fabricant sur la base de la norme NF EN 14471+A1:2015.

Les produits conformes à ces déclarations de performances sont identifiés par le marquage CE.

### 1.3 Identification

Les produits mis sur le marché portent le marquage CE accompagné des informations visées par l'annexe ZA de la norme NF EN 14471+A1:2015.

## 2. AVIS

### 2.1 Domaine d'emploi accepté

Le système DINAK PPH permet de desservir des appareils à circuit de combustion étanche de puissance utile maximale 70 kW, dont la température maximale des produits de combustion est de 120 °C et la pression à la buse est inférieure ou égale à 200 Pa.

Le domaine d'emploi des Cahiers des Prescriptions Techniques communes concernant les systèmes individuels d'amenée d'air comburant et d'évacuation des produits de combustion raccordés :

- à des appareils à gaz à circuit de combustion étanche de puissance utile ≤ 70 kW (e-cahier du CSTB n° 3592\_V3)
- à des chaudières fioul à circuit de combustion étanche de débit calorifique ≤ 85 kW (e-cahier du CSTB n° 3593),

est complété par les dispositions suivantes particulières au système DINAK PPH :

#### 2.1.1 Spécifications particulières liées aux combustibles

Le système DINAK PPH permet l'évacuation des produits de combustion des combustibles gazeux (gaz naturel ou hydrocarbures liquéfiés) et des produits de combustion issus du fioul.

#### 2.1.2 Spécifications particulières liées aux générateurs

Le système DINAK PPH permet de desservir des appareils à gaz ou des chaudières fioul à circuit de combustion étanche, à condensation :

- dont la température des produits de combustion en fonctionnement normal est inférieure ou égale à 120 °C,
- dont la pression à la buse est inférieure ou égale à 200 Pa,
- dont la puissance utile est inférieure ou égale à 70 kW,
- conformes au règlement Ecoconception UE 813/2013 ou au règlement Ecoconception UE 814/2013.

Les types d'appareils susceptibles d'être raccordés au système DINAK PPH sont présentés dans les tableaux 1 et 2 du Dossier Technique, selon le combustible, la configuration et le type de bâtiment.

Les appareils à gaz doivent être titulaires d'un marquage CE comportant l'indication du (ou des) type(s) C<sub>5</sub>, C<sub>6</sub> ou C<sub>9</sub> avec la France comme pays de destination.

Les chaudières fioul doivent être titulaires du marquage CE et, conformément à la norme NF EN 15035, comporter l'indication du (ou des) type(s) C<sub>13</sub>, C<sub>33</sub> ou C<sub>53</sub>.

Pour les appareils à gaz de type C<sub>6</sub>, l'installateur doit s'assurer des conditions d'appairage entre l'appareil et les conduits (nécessité ou non d'une pièce de raccordement) selon les prescriptions des fabricants de l'appareil et des conduits. La notice doit mentionner la différence de pression maximale admissible entre l'amenée d'air de combustion et la sortie des produits de combustion ainsi que le taux de recirculation maximal.

Pour les appareils autres que C<sub>6</sub>, la notice de l'appareil doit spécifier la possibilité de raccordement avec le système DINAK PPH et doit préciser en fonction de la configuration (concentrique, séparée ou réutilisation de conduit existant), pour le conduit d'amenée d'air comburant et le conduit d'évacuation des produits de combustion :

- les diamètres,
- les longueurs,
- et les types et nombre de coudes éventuels (ou longueurs équivalentes).

La pièce de raccordement, éventuellement nécessaire entre la sortie de l'appareil à gaz ou de la chaudière fioul et les conduits d'amenée d'air comburant et d'évacuation des produits de combustion, est définie par le fabricant de l'appareil ou de la chaudière, fabriquée et fournie par DINAK. Elle n'est pas visée par ce Document Technique d'Application.

## 2.13 Spécifications particulières liées à l'utilisation

Le système DINAK PPH peut être placé à l'intérieur ou à l'extérieur des bâtiments. Seul le système concentrique PPH CONCENTRIC peut être placé à l'extérieur.

Le système DINAK PPH peut être implanté :

- dans l'habitat individuel et l'habitat collectif sans limitation de famille pour la desserte d'appareils à gaz,
- dans l'habitat individuel pour la desserte de chaudières fioul,
- dans les ERP pour la desserte d'appareils à gaz et de chaudières fioul. Le système ne peut pas être raccordé à des appareils de production – émission indépendants (article CH 50 de l'arrêté du 25 juin 1980 modifié),
- dans les bâtiments relevant du Code de Travail pour la desserte d'appareils à gaz et de chaudières fioul,

dans les configurations prévues aux tableaux 1 et 2 du Dossier Technique.

## 2.2 Appréciation sur le procédé

### 2.2.1 Satisfaction aux lois et règlements en vigueur et autres qualités d'aptitude à l'emploi

Dans les limites d'emploi proposées, le système DINAK PPH permet la réalisation de systèmes individuels desservant des appareils à gaz et des chaudières fioul, à condensation et à circuit de combustion étanche, répondant à la réglementation.

#### Stabilité

La conception du système DINAK PPH et le respect des règles de mise en œuvre énoncées dans le Dossier Technique permettent d'assurer sa stabilité sans risque pour le reste de la construction.

#### Sécurité de fonctionnement

Le système DINAK PPH permet de réaliser des systèmes d'évacuation des produits de combustion qui possèdent les qualités propres à assurer la sécurité des usagers.

Pour les appareils à gaz de type C<sub>5</sub> et C<sub>9</sub>, la compatibilité entre l'appareil à gaz, les conduits et le terminal (ou les terminaux) est justifiée par les essais réalisés dans le cadre du marquage CE de l'appareil.

Pour les appareils à gaz de type C<sub>6</sub>, la sécurité de fonctionnement est assurée par le respect des conditions d'appairage entre l'appareil et les conduits selon les prescriptions des fabricants de l'appareil et des conduits.

La compatibilité entre la chaudière fioul de type C<sub>13</sub>, C<sub>33</sub> et C<sub>53</sub>, les conduits et le terminal est justifiée par les essais réalisés conformément à la norme NF EN 15035.

L'utilisation des appareils à circuit de combustion étanche de type C constitue une amélioration sensible de la sécurité d'utilisation sous réserve du respect des règles de conception et de mise en œuvre énoncées dans le Dossier Technique.

La diffusion des produits de combustion dans l'atmosphère est améliorée par l'utilisation d'une configuration intégrant des terminaux verticaux en toiture.

#### Protection contre l'incendie

Le système DINAK PPH, installé à l'intérieur des bâtiments dans une gaine telle que décrite dans les Cahiers des Prescriptions Techniques communes n° 3592\_V3 et 3593 ou installé à l'extérieur des bâtiments, permet de répondre aux dispositions des règlements concernant la sécurité en cas d'incendie.

Installé dans un conduit de fumée individuel existant, le système ne modifie pas ses caractéristiques vis-à-vis de la sécurité en cas d'incendie. Ses caractéristiques vis-à-vis de la sécurité incendie doivent être restituées en cas de mise en œuvre de trappes d'accès.

#### Étanchéité aux produits de combustion

Les étanchéités à l'air et à l'eau mesurées en laboratoire permettent d'obtenir une étanchéité satisfaisante aux produits de combustion pour une utilisation du système DINAK PPH en pression.

#### Données environnementales

Le système DINAK PPH ne dispose d'aucune déclaration environnementale (DE) et ne peut donc revendiquer aucune performance environnementale particulière. Il est rappelé que les DE n'entrent pas dans le champ d'examen d'aptitude à l'emploi du système.

#### Aspects sanitaires

Le présent avis est formulé au regard de l'engagement écrit du titulaire de respecter la réglementation, et notamment l'ensemble des obligations réglementaires relatives aux produits pouvant contenir des substances dangereuses, pour leur fabrication, leur intégration dans les ouvrages du domaine d'emploi accepté et l'exploitation de ceux-ci. Le contrôle des informations et déclarations délivrées en application des réglementations en vigueur n'entre pas dans le champ du présent avis.

Le titulaire du présent avis conserve l'entière responsabilité de ces informations et déclarations.

## Réglementation sismique

La mise en œuvre du système DINAK PPH ne s'oppose pas au respect des exigences du décret n° 2010-1254 du 22 octobre 2010 dans la mesure où aucune exigence n'est requise pour les équipements.

L'Avis ne vise pas les bâtiments de type IV pour lesquels une exigence de continuité de service est requise.

### 2.2.2 Durabilité - Entretien

Le polypropylène qui constitue le conduit d'évacuation des produits de combustion et le métal ou le polypropylène qui constitue le conduit d'amenée d'air comburant n'entraîne pas de limitation d'emploi par rapport au domaine d'emploi accepté et on peut estimer la durabilité d'un tel système équivalente à celle des produits du domaine traditionnel.

Dans le cas du remplacement futur d'un appareil de type C<sub>6</sub> raccordé au système DINAK PPH soumis au présent Document Technique d'Application, un diagnostic devra être réalisé afin de vérifier le bon état du conduit.

L'entretien du système ne pose pas de problème particulier. Il doit se faire selon la réglementation en vigueur. Le ramonage du conduit doit être effectué avec une brosse en nylon dur.

L'intérieur du système DINAK PPH est accessible par démontage du conduit de raccordement à l'appareil à circuit de combustion étanche ainsi que par le terminal d'évacuation des produits de combustion.

### 2.2.3 Fabrication et contrôle

La fabrication relève des techniques classiques de la transformation des matières plastiques et des métaux.

Cet avis est formulé en prenant en compte les contrôles et modes de vérification de fabrication décrits dans le Dossier Technique.

### 2.2.4 Conception et mise en œuvre

L'implantation du système DINAK PPH doit répondre à certaines exigences qui sont détaillées dans le Dossier Technique. En conséquence, une étude de conception de l'installation doit être réalisée avant la mise en œuvre.

Dans les limites d'emploi proposées, la gamme d'accessoires associée permet la mise en œuvre du système DINAK PPH dans les cas courants d'utilisation.

## 2.3 Prescriptions Techniques

### 2.3.1 Caractéristiques des produits

Les caractéristiques des produits constituant le système DINAK PPH doivent être conformes à celles données dans le Dossier Technique.

### 2.3.2 Contrôle

Dans le cadre du marquage CE des conduits de fumée plastiques, un organisme notifié procède à un suivi périodique du contrôle de production en usine selon les dispositions prévues par la norme NF EN 14471+A1:2015.

### 2.3.3 Dimensionnement et conception

Le dimensionnement et la conception du système DINAK PPH doivent se faire conformément au Dossier Technique. Pour les appareils autres que C<sub>6</sub>, le dimensionnement est sous la responsabilité du fabricant de l'appareil.

Pour les appareils à gaz de type C<sub>6</sub> (C<sub>3</sub>, C<sub>5</sub>, C<sub>9</sub>), DINAK réalise le dimensionnement de l'installation par application de la méthode de calcul des normes en vigueur : NF EN 13384-1+A1.

### 2.3.4 Mise en œuvre

La mise en œuvre du système DINAK PPH doit se faire conformément au Dossier Technique et, pour ce qui concerne les appareils à gaz, au Guide Thématique « EVAPDC - EVACUATION DES PRODUITS DE COMBUSTION » cité en Annexe 1 de l'arrêté 23 février 2018 et au NF DTU 61.1 P4. Elle doit être réalisée par une entreprise qualifiée.

L'installateur doit s'assurer de la bonne adéquation entre l'appareil et le système DINAK PPH livré.

Lors du montage du système, l'installateur doit vérifier la présence des joints d'étanchéité avant assemblage des éléments de conduits entre eux.

Dans le cas où le déversement des condensats ne passe pas par l'appareil, un tuyau de purge avec un siphon fourni par DINAK adapté à la pression maximale doit être intégré au conduit d'évacuation des produits de combustion.

Avant le raccordement de l'appareil, l'installateur doit vérifier le bon montage du système DINAK PPH. Pour la configuration séparée, cette vérification doit être complétée par un test fumigène.

### 2.3.5 Entretien

L'entretien du système doit se faire selon la réglementation en vigueur.

Pour les appareils à gaz, l'entretien du système doit être réalisé tous les ans. Il consiste, a minima, en une vérification de l'état général du système complet, un contrôle de la vacuité et une vérification du système d'évacuation des condensats.

Pour les chaudières fioul, l'entretien du système doit être réalisé deux fois par an.

### 2.36 Plaque signalétique

L'installateur renseigne et pose à proximité du départ des conduits ou de l'appareil à combustion la plaque signalétique fournie par le fabricant du système.

## Conclusions

### Appréciation globale

L'utilisation du système dans le domaine d'emploi accepté (cf. paragraphe 2.1), est appréciée favorablement.

### Validité

A compter de la date de publication présente en première page et jusqu'au 31 octobre 2023.

*Pour le Groupe Spécialisé n° 14.2  
Le Président*

---

## 3. Remarques complémentaires du Groupe Spécialisé

---

Ce Document Technique d'Application est une révision d'office réalisée à l'initiative du GS 14.2, sous forme de version consolidée du Document Technique d'Application 14.2/18-2274\_V1. Cette version consolidée prend en compte l'arrêté du 23 février 2018 et la révision du CPT n° 3592 V2.

Conformément à l'article 53.2 – Conduits d'évacuation du Règlement Sanitaire Départemental Type, les procédés suivants sont considérés non traditionnels et relèvent de la procédure de l'Avis Technique, ou du Document Technique d'Application lorsque les produits font l'objet d'un marquage CE :

- les dispositifs individuels d'évacuation des produits de combustion pour appareils à circuit de combustion étanche fonctionnant au fioul, au bois ou au charbon,
- les dispositifs individuels d'évacuation des produits de combustion pour appareils à circuit de combustion étanche fonctionnant au gaz si ces derniers ne rentrent pas dans le domaine d'application du NF DTU 61.1 P4 <sup>1</sup>,
- les conduits collectifs pour chaudières étanches (3CE).

Compte tenu du type d'appareils desservis, le conduit d'évacuation des produits de combustion du système DINAK PPH est considéré comme non traditionnel et relève de la procédure du Document Technique d'Application.

Les ouvrages sont désignés selon la norme NF EN 1443:2003.

*Le Rapporteur du Groupe Spécialisé n° 14.2*

---

<sup>1</sup> Pour mémoire, le NF DTU 61.1 P4 s'applique :

- aux conduits individuels d'amenée d'air et d'évacuation des produits de combustion reliant les appareils à gaz de type C<sub>11</sub>, C<sub>12</sub>, C<sub>13</sub>, C<sub>31</sub>, C<sub>32</sub>, C<sub>33</sub>, lorsque ces conduits d'amenée d'air et d'évacuation des produits de combustion sont concentriques,
- aux conduits reliant les appareils à gaz de type C<sub>11</sub> et C<sub>31</sub> lorsque leurs conduits d'amenée d'air et d'évacuation des produits de combustion sont dissociés.

# Dossier Technique

## établi par le demandeur

## A. Description

### 1. Principe

Le système DINAK PPH est un système individuel d'amenée d'air comburant et d'évacuation des produits de combustion, en configuration concentrique, séparée ou en réutilisation de conduit existant, permettant de desservir :

- des appareils à gaz de type C<sub>5</sub>, C<sub>6</sub>(C<sub>3</sub>, C<sub>5</sub>, C<sub>9</sub>) ou C<sub>9</sub>,
- des chaudières fioul de type C<sub>13</sub>, C<sub>33</sub> ou C<sub>53</sub>,

à circuit de combustion étanche, à condensation, de puissance utile maximale 70 kW, dont la température maximale des produits de combustion est de 120 °C et la pression à la buse est inférieure ou égale à 200 Pa.

Le système DINAK PPH peut être placé à l'intérieur ou à l'extérieur (uniquement PPH CONCENTRIC) des bâtiments. Il permet également la réutilisation de conduit de fumée individuel existant.

Il peut être mis en place dans l'habitat individuel et collectif, dans les bâtiments relevant du Code du Travail et dans les ERP.

Les types d'appareils susceptibles d'être raccordés au système DINAK PPH sont présentés dans les tableaux 1 et 2 du présent Dossier Technique, selon le combustible, la configuration et le type de bâtiment.

Pour les appareils autres que C<sub>6</sub>, la notice de l'appareil doit spécifier la possibilité de raccordement avec le système DINAK PPH et doit préciser en fonction de la configuration (concentrique, séparée ou réutilisation de conduit existant), les diamètres, les longueurs, les types et nombre de coudes (ou longueurs équivalentes) du conduit d'amenée d'air comburant et du conduit d'évacuation des produits de combustion.

Pour les appareils à gaz de type C<sub>6</sub>, l'installateur doit s'assurer des conditions d'appairage entre l'appareil et les conduits (nécessité ou non d'une pièce de raccordement) selon les prescriptions des fabricants de l'appareil et des conduits.

La notice doit mentionner la différence de pression maximale admissible entre l'amenée d'air comburant et la sortie des produits de combustion ainsi que le taux de recirculation maximal.

La pièce de raccordement éventuellement nécessaire entre la sortie de l'appareil à gaz ou de la chaudière fioul et les conduits d'amenée d'air comburant et d'évacuation des produits de combustion est définie par le fabricant de l'appareil ou de la chaudière, et fabriquée et fournie par DINAK. Elle n'est pas visée par ce Dossier Technique.

Le système DINAK PPH se décline en 3 versions :

- PPH CONCENTRIC en configuration concentrique,
- PPH SW en configuration séparée et réutilisation de conduit existant,
- PPH FLEX en configuration séparée et réutilisation de conduit existant.

Les désignations de l'ouvrage selon la norme NF EN 1443 :2003 sont :

- T120 P1 W 2 O(00) en configuration concentrique et réutilisation de conduit existant,
- T120 P1 W 2 O(20) en configuration séparée.

**Note** : En réutilisation de conduit de fumée existant, la distance aux matériaux combustibles est à considérer par rapport à la face extérieure du conduit de fumée existant.

### 2. Eléments constitutifs

Les appareils sont installés en configuration concentrique, séparée ou réutilisation de conduit existant. Selon la configuration, le système DINAK PPH est composé des éléments suivants :

#### Configuration concentrique (appareils à gaz de type C<sub>6</sub>(C<sub>3</sub>) et chaudières fioul de type C<sub>13</sub> ou C<sub>33</sub>)

- Le système d'évacuation des produits de combustion est assuré par :
  - un conduit concentrique intérieur en polypropylène (PPH CONCENTRIC).
- L'amenée d'air comburant est assurée par :
  - un conduit concentrique extérieur en acier galvanisé ou en aluminium, laqué en blanc (PPH CONCENTRIC).

Le système peut être monté dans un conduit existant.

#### Configuration séparée (appareils à gaz de type C<sub>5</sub> ou C<sub>6</sub>(C<sub>5</sub>) et chaudières fioul de type C<sub>5</sub>)

- Le système d'évacuation des produits de combustion est assuré par :
  - un conduit rigide simple paroi en polypropylène (PPH SW).
- L'amenée d'air comburant est assurée en façade par :
  - un conduit flexible (PPH FLEX) ou rigide (PPH SW) en polypropylène.

Les configurations séparées sont souvent choisies lorsque la longueur du système est importante.

#### Configuration réutilisation de conduit existant (appareils à gaz de type C<sub>9</sub> ou C<sub>6</sub>(C<sub>9</sub>) et chaudières fioul de type C<sub>3</sub>)

- Le système d'évacuation des produits combustion peut être assuré par :
  - un conduit flexible (PPH FLEX) en polypropylène (utilisation d'un conduit existant) ou
  - un conduit rigide simple paroi (PPH SW) en polypropylène (utilisation d'un conduit existant),
- L'amenée d'air comburant peut être assurée par :
  - l'espace annulaire entre le conduit flexible ou le conduit rigide simple paroi et le conduit existant.

### 3. Description des éléments constitutifs (cf. figures 1, 2, 3 et 4)

Le système DINAK PPH est constitué de conduits d'évacuation des produits de combustion, rigide et flexible, titulaires du marquage CE. Ils font l'objet des certificats de contrôle de production en usine n° 0476-CPR-5180 et n° 0476-CPR-5170.

#### 3.1 Conduits rigides

Les conduits rigides du système DINAK PPH font l'objet des déclarations de performances :

- DOP-PPH CONCENTRIC pour les conduits concentriques
- DOP-PPH SW pour les conduits simple paroi

#### 3.1.1 Conduit d'évacuation des produits de combustion

##### Configuration concentrique

Le conduit intérieur du PPH CONCENTRIC est un conduit de DN 60 ou 80 mm, en polypropylène, équipé d'un joint à lèvres monté en usine.

Les longueurs standards des éléments droits sont 250, 500, 1 000 et 2 000 mm.

Les conduits sont recoupables côté mâle.

L'identification du conduit est conforme aux dispositions prévues par la norme NF EN 14471.

##### Configuration séparée ou réutilisation de conduit existant

Le conduit intérieur du PPH SW est un conduit de DN 60, 80, 100, 110, 125, 160 ou 200 mm, en polypropylène, équipé d'un joint à lèvres monté en usine.

Les longueurs standard des éléments droits sont 250, 500, 1 000, 2 000 et 3 000 mm.

Les conduits sont recoupables côté mâle.

L'identification du conduit est conforme aux dispositions prévues par la norme NF EN 14471.

#### 3.1.2 Conduits d'amenée d'air comburant

##### Configuration concentrique

Pour le PPH CONCENTRIC, le conduit concentrique extérieur assurant l'amenée d'air comburant est un conduit simple paroi de DN 100 ou 125 mm en acier galvanisé ou en aluminium laqué en blanc.

##### Configuration séparée

Le conduit d'amenée d'air avec son raccord à l'appareil est réalisé avec le PPH SW.

#### 3.1.3 Désignation du conduit

Les désignations CE du conduit concentrique (PPH CONCENTRIC) d'évacuation des produits de combustion selon la norme NF EN 14471 sont les suivantes :

- Ø60/100 mm : T120 P1 W 2 O00 LI C U0
- Ø80/125 mm : T120 P1 W 2 O00 LI D U0

Les désignations CE du conduit rigide simple paroi (PPH SW) d'évacuation des produits de combustion selon la norme NF EN 14471 sont les suivantes :

- Ø60, 80 ou 100 mm : T120 H1 W 2 O00 LI D U
- Ø110, 125, 160 ou 200 mm : T120 P1 W 2 O00 LI D U
- Rappel sur la désignation CE :
  - Température : T120
  - Pression positive : P1 (200 Pa) ou H1 (5 000 Pa)
  - Conduit de fumées fonctionnant en condition humide : W
  - Classe de résistance à la corrosion : 2 (fioul à teneur en soufre inférieure ou égale à 0,2 %)
  - Non résistant aux feux de cheminée : O
  - Distance aux matériaux combustibles : 0 mm
  - Position du conduit : LI (intérieur)
  - Classe de réaction au feu du conduit intérieur : C ou D
  - Habillage du conduit : U0 paroi extérieure incombustible, U sans paroi extérieure

### 3.14 Joints d'étanchéité

Les joints EPDM peuvent être utilisés aussi bien pour les appareils à gaz que pour les chaudières fioul.

Ils s'emboîtent dans le logement calibré prévu dans les conduits.

- Pour les conduits concentriques, la désignation CE du joint d'étanchéité du conduit d'évacuation des produits de combustion selon la norme NF EN 14241-1 est T120 W 2 K2 E.
- Pour les conduits simple paroi, la désignation CE du joint d'étanchéité du conduit d'évacuation des produits de combustion selon la norme NF EN 14241-1 est T120 W 2 K2 I.
- Rappel sur la désignation CE :
  - Température : T120
  - Conduit de fumées fonctionnant en condition humide : W
  - Classe de résistance à la corrosion : 2 (fioul à teneur en soufre inférieure ou égale à 0,2 %)
  - Classe de construction : K2 (exposition directe aux fumées et/ou aux condensats)
  - Position du conduit : I (intérieur) ou E (extérieur)

### 3.15 Eléments droits, coudés et accessoires

- Eléments droits,
- Coudés à 45°,
- Coudés à 87°,
- Coudés avec inspection,
- Tés avec inspection,
- Eléments de visite,
- Solins toit,
- Colliers.

### 3.2 Conduits flexibles

Les conduits flexibles du système DINAK PPH font l'objet de la déclaration de performances n° DOP-PPH FLEX.

#### 3.2.1 Evacuation des produits de combustion

Le conduit PPH FLEX est un conduit en polypropylène de DN 60, 80, 100, 125 ou 160 mm.

Il peut être utilisé aussi bien pour les appareils à gaz que pour les chaudières fioul.

Il ne peut être utilisé que dans un conduit existant et ne doit en aucun cas dépasser de son couronnement.

L'identification des flexibles est conforme aux dispositions prévues par la norme NF EN 14471.

Le flexible ne peut être utilisé que dans les conduits de fumées et ne peut être mis en place dans les carneaux.

#### 3.2.2 Désignation du flexible

La désignation CE selon la norme NF EN 14471 est :

- T120 H1 W 2 O00 LI E U
- Rappel sur la désignation CE :
  - Température : T120
  - Pression positive : H1 (5000 Pa)
  - Conduit de fumées fonctionnant en condition humide : W
  - Classe de résistance à la corrosion : 2 (fiouls à teneur en soufre inférieure ou égale à 0,2 %)
  - Non résistant aux feux de cheminée : O
  - Distance aux matériaux combustibles : 0 mm

- Position du conduit : LI (intérieur)
- Classe de réaction au feu du conduit intérieur : E
- Habillage du conduit : U sans paroi extérieure

### 3.2.3 Raccordement du flexible sur le rigide

Le raccordement (cf. figure 4) entre le conduit flexible (PPH FLEX) et le conduit rigide (PPH SW) se fait avec des raccords spécifiques :

- raccord spécifique flexible sur rigide
- raccord spécifique rigide sur flexible
- la combinaison de ces deux raccords peut s'utiliser pour connecter deux parties de conduit flexible

La désignation CE selon la norme NF EN 14471 est la même que celle du flexible :

- T120 H1 W 2 O00 LI E U

### 3.3 Terminaux

#### 3.3.1 Terminaux concentriques

Les terminaux concentriques en C<sub>6</sub>, de classe au vent A90 et de classe de gel/pluie K1, sont composés à l'intérieur de polypropylène et à l'extérieur d'acier galvanisé laqué en blanc et PVC laqué en noir, résistant aux rayons UV.

La gamme de terminaux comprend :

- un terminal vertical concentrique (Ø60/100 ou Ø80/125 mm) destiné à l'évacuation par toiture (cf. figure 1A). Composé de :
  - un conduit d'évacuation des produits de combustion en PP.
  - un conduit d'amenée d'air comburant en PVC laqué noire permettant l'emboîtement sur le solin.
  - une collerette assurant l'étanchéité avec le solin.
- un terminal horizontal concentrique (Ø60/100 mm ou Ø80/125 mm) destiné à l'évacuation par façade (cf. figure 1B). Composé de :
  - un conduit d'évacuation excentré en PP avec une pente descendante de 3° permettant de reconduire les condensats vers l'appareil à combustion. La géométrie du terminal permet de reconnaître le dessus sans ambiguïté.
  - un conduit d'amenée d'air comburant en acier galvanisé laqué blanc.
  - deux rosaces, intérieure et extérieure, permettent de réaliser la finition et l'étanchéité du passage de la paroi.

#### 3.3.2 Terminaux non concentriques

En non concentrique, des terminaux en simple paroi en inox sont disponibles (cf. figure 2A) avec une protection anti volatile.

#### 3.3.3 Terminal pour réutilisation d'un conduit existant

Un adaptateur spécifique terminal est nécessaire (cf. Figure 3A) pour le PPH FLEX ou le PPH SW. Ce terminal possède une plaque d'étanchéité haute et une bride intégrée dans le terminal assurant le maintien du conduit flexible PPH.

### 3.4 Identification

Les produits du système DINAK PPH sont identifiés par un étiquetage comportant les informations suivantes :

- le marquage CE,
- la raison sociale du titulaire de l'Avis Technique : DINAK,
- la désignation selon la norme NF EN 14471+A1:2015,
- la dénomination commerciale du procédé : DINAK PPH.

Une seconde étiquette est apposée sur les produits pour rappeler la nécessité d'une lubrification des joints avant assemblage des conduits.

L'emballage des produits du système DINAK PPH est marqué par un étiquetage comprenant les informations suivantes :

- le marquage CE,
- le logo DINAK du système DINAK PPH,
- la désignation du produit : coude, longueur, etc.,
- le type de configuration concentrique, séparée ou réutilisation de conduit existant,
- le code du produit.

## 4 Fabrication et contrôles

### 4.1 Fabrication

- Bobines ou feuilles d'acier galvanisé ou aluminium
- Conduits simple paroi DINAK PPH fabriqués et achetés en l'état. Le Contrôle de Production en Usine (CPU) de la société DINAK est conforme aux exigences de la norme NF EN 14471.

Les conduits rigide concentrique (PPH CONCENTRIC), simple paroi rigide (PPH SW) et flexible (PPH FLEX) sont fabriqués en sous-traitance pour DINAK en Espagne et en Italie.

Pour les produits sous-traités, une déclaration de conformité est demandée aux fournisseurs.

Les produits finaux sont assemblés à Vigo (Espagne).

### 4.2 Produits finis

Après fabrication, ces produits sont emballés dans un carton, étiquetés avec un code en fonction de la famille de produits.

### 4.3 Contrôles

Le Contrôle de Fabrication en Usine (CFU) est conforme aux exigences de la norme NF EN 14471.

Les contrôles sont réalisés conformément au système qualité mis en place dans l'entreprise sous-traitante et au sein de l'entreprise Dinak, certifiées ISO 9001.

## 5. Conception et dimensionnement

### 5.1 Généralités

La conception et le dimensionnement doivent respecter les dispositions des Cahiers des Prescriptions Techniques communes concernant les systèmes individuels d'amenée d'air comburant et d'évacuation des produits de combustion raccordés :

- à des appareils à gaz à circuit de combustion étanche de puissance maximale  $\leq 70$  kW (e-cahier du CSTB n° 3592\_V3),
- à des chaudières fioul à circuit de combustion étanche de débit calorifique  $\leq 85$  kW (e-cahier du CSTB n° 3593).

Pour les appareils à gaz de type C<sub>6</sub>, DINAK peut réaliser le dimensionnement de l'installation.

### 5.2 Bâtiments d'habitation

#### 5.2.1 Règles de conception générales

Le système DINAK PPH peut être mis en place :

- Pour les appareils à gaz :  
Dans les bâtiments d'habitation individuels ou collectifs, quelle que soit la famille, dans les configurations prévues au tableau 1
- Pour les chaudières fioul :  
Dans les bâtiments d'habitation individuels, dans les configurations prévues au tableau 2

a) local où est situé l'appareil :

Dans ce local, les conduits constituant le système doivent être apparents et visibles.

Les longueurs coulissantes, longueurs et tés de visite permettant l'accès aux conduits d'amenée d'air comburant et d'évacuation des produits de combustion doivent être installées dans le local où est implanté l'appareil à gaz ou la chaudière fioul.

b) conduits d'amenée d'air comburant et d'évacuation des produits de combustion :

- A l'intérieur du logement (appareils à gaz et chaudières fioul)  
A l'intérieur du logement, les conduits d'amenée d'air et d'évacuation des produits de combustion peuvent traverser des locaux autres que celui où est installé l'appareil. Les dépendances sont considérées comme des locaux.  
Les conduits d'amenée d'air et d'évacuation des produits de combustion doivent être placés dans un coffrage lors de la traversée des locaux autres que celui où se trouve l'appareil.
- Traversée d'autres logements en habitat collectif (appareils à gaz uniquement)  
Le parcours doit respecter les dispositions de l'e-cahier du CSTB n° 3592\_V3.

#### 5.2.2 Montage en configuration concentrique

Le système DINAK PPH peut être installé en configuration concentrique. Les règles de conception pour le montage du système doivent respecter les dispositions des e-cahiers du CSTB n° 3592\_V3 et n° 3593.

Le conduit PPH CONCENTRIC peut également être installé dans un conduit existant servant alors de gaine (cf. Figure 8) ou à l'extérieur en

veillant à ce qu'ils soient protégés vis-à-vis des éventuels chocs mécaniques pour les parties de conduit situées :

- à moins de 2 m du sol (extérieur au bâtiment ou terrasse accessible) ;
- à moins de 0,60 m du point le plus proche d'un emplacement accessible (balcon, fenêtre...). Dans ce cas, il doit être protégé sur toute sa hauteur.

#### 5.2.3 Montage en configuration séparée

Le système DINAK PPH peut être installé en configuration séparée à l'intérieur du bâtiment. Les règles de conception pour le montage du système doivent respecter les dispositions des e-cahiers du CSTB n° 3592\_V3 et n° 3593.

Cette configuration est constituée par un conduit simple paroi (PPH SW et PPH FLEX).

Dans ce cas, les colliers muraux de fixation des conduits d'évacuation des produits de combustion ne seront pas bloqués à force pour permettre la dilatation des conduits.

#### 5.2.4 Réutilisation d'un conduit de fumée individuel existant pour la desserte d'un appareil gaz de type C<sub>9</sub> ou C<sub>6</sub>(C<sub>9</sub>) et d'une chaudière fioul de type C<sub>33</sub>

Les règles de conception pour cette configuration de réutilisation d'un conduit existant doivent respecter les dispositions des e-cahiers du CSTB n° 3592\_V3 et n° 3593.

Le conduit de fumée individuel existant doit avoir une section intérieure minimale adaptée au diamètre nominal du conduit d'évacuation des produits de combustion et à la section d'amenée d'air comburant nécessaire. Pour les appareils à gaz de type C<sub>9</sub> ou C<sub>6</sub>(C<sub>9</sub>) et les chaudières fioul de type C<sub>33</sub>, en l'absence de dispositions spécifiques à la réutilisation d'un conduit de fumée existant dans la notice de l'appareil, la section du conduit de fumée existant doit respecter les valeurs du tableau ci-dessous :

##### Section minimale du conduit existant

$\Phi$ du conduit d'évacuation des produits de combustion du système DINAK PPH (mm)	Section minimale du conduit existant (mm)
Diamètre nominal 60	120 x 120 ou $\Phi 120$
Diamètre nominal 80	140 x 140 ou $\Phi 140$
Diamètre nominal 100	160 x 160 ou $\Phi 160$
Diamètre nominal 110	170 x 170 ou $\Phi 170$
Diamètre nominal 125	185 x 185 ou $\Phi 185$
Diamètre nominal 160	220 x 220 ou $\Phi 220$
Diamètre nominal 200	260 x 260 ou $\Phi 260$

Les sections du tableau ci-dessus garantissent d'obtenir une perte de charge inférieure ou égale à celle générée par le système concentrique (PPH CONCENTRIC).

L'utilisation de conduit existant de section plus importante ne pose pas de problème de fonctionnement dans la mesure la perte de charge est diminuée favorisant l'amenée d'air comburant.

Dans le cas de conduits de fumée individuels existants juxtaposés, la prise d'air du terminal concentrique du système DINAK PPH doit être située en dessous du (des) débouché(s) des autres conduits de fumée fonctionnant au tirage naturel.

Lorsque le composant terminal décrit au paragraphe 3.33 est utilisé, la position du débouché du conduit de fumée existant doit respecter les prescriptions de l'article 18 de l'arrêté du 22 octobre 1969 relatif aux conduits de fumée desservant les logements.

### 5.3 Bâtiments relevant du Code du Travail

Les dispositions relatives aux bâtiments d'habitation décrites au § 5.2, complétées par celles du Code du Travail, s'appliquent.

### 5.4 Etablissements Recevant du Public

Le système DINAK PPH peut être mis en place dans les ERP, en respectant les dispositions des Cahiers des Prescriptions Techniques communes concernant les systèmes individuels d'amenée d'air comburant et d'évacuation des produits de combustion raccordés :

- à des appareils à gaz à circuit de combustion étanche de puissance maximale  $\leq 70$  kW (e-cahier du CSTB n° 3592\_V3)
- à des chaudières fioul à circuit de combustion étanche de débit calorifique  $\leq 85$  kW (e-cahier du CSTB n° 3593)

De plus, dans les ERP, le système ne peut pas être raccordé à des appareils de production – émission indépendants (article CH 50 de l'arrêté du 25 juin 1980 modifié par l'arrêté du 14 février 2000 relatif au règlement de sécurité contre l'incendie dans les ERP).

#### 5.4.1 ERP de 5<sup>ème</sup> catégorie

Les dispositions relatives aux bâtiments d'habitation décrites au § 5.2 s'appliquent. Les prescriptions de l'arrêté du 22 juin 1990 sont également à respecter.

## 5.42 ERP du 1<sup>er</sup> groupe

Les dispositions relatives aux bâtiments d'habitation décrites au § 5.2 s'appliquent. Les prescriptions de l'arrêté du 25 juin 1980 sont également à respecter.

## 6. Mise en œuvre du système DINAK PPH (cf. figures 5, 6, 7 et 8)

La mise en œuvre doit être réalisée par une entreprise qualifiée pour ces travaux.

Les conduits du système DINAK PPH se mettent en œuvre comme les conduits de fumée métalliques traditionnels en respectant les règles traditionnelles de montage. Ils sont emboîtés partie mâle vers le bas pour assurer le retour des condensats vers les appareils à combustion.

### 6.1 Généralités

Les règles de mise en œuvre, complétées par les dispositions suivantes, doivent respecter les dispositions des Cahiers des Prescriptions Techniques communes concernant les systèmes individuels d'amenée d'air comburant et d'évacuation des produits de combustion raccordés :

- à des appareils à gaz à circuit de combustion étanche de puissance maximale  $\leq 70$  kW (e-cahier du CSTB n° 3592\_V3),
- à des chaudières fioul à circuit de combustion étanche de débit calorifique  $\leq 85$  kW (e-cahier du CSTB n° 3593).

De plus, il est nécessaire de :

- vérifier la correspondance des produits par rapport à la configuration choisie,
- vérifier que la notice du fabricant de l'appareil (hors appareils C<sub>6</sub>) indique la possibilité de raccordement avec les éléments du système DINAK PPH en précisant pour les différentes configurations (concentrique, séparée ou réutilisation d'un conduit de fumée existant) : les diamètres, les longueurs, les types et nombre de coudes (ou longueur équivalente) du conduit d'amenée d'air comburant et du conduit d'évacuation des produits de combustion,
- vérifier que les éléments d'évacuation des produits de combustion et les conduits d'amenée d'air comportent le joint d'étanchéité,
- vérifier la fixation :
  - des supports et des emplacements selon la notice de pose, ceci pour une bonne répartition des charges,
  - des colliers de soutien selon la notice de pose,
- vérifier que l'appareil à combustion possède un adaptateur ou un système intégrant la récupération de condensats à raccorder à l'égout en respect de la réglementation,
- Dans le cadre d'une installation en conduit flexible, il est possible d'assembler deux parties flexibles de même diamètre à l'aide d'un raccord. Une installation ne peut comporter qu'un seul raccord flexible/flexible.

### 6.2 Règles de mise en œuvre communes à toutes les configurations du système

#### 6.2.1 Assemblage des conduits

Procéder à l'emboîtement des conduits en prenant soin de lubrifier les joints avec du spray silicone ou du savon. Le profil d'emboîtement permet de s'assurer du bon emboîtement des conduits entre eux.

Les conduits sont montés partie mâle vers le bas et sont recoupables.

Les conduits doivent être fixés à l'aide des accessoires prévus à cet effet, de manière à assurer leur stabilité sur toutes les parties horizontales et verticales.

#### 6.2.2 Raccordement à l'appareil

Le raccordement à l'appareil se fait avec par l'intermédiaire de la pièce de raccordement éventuelle, définie par le fabricant de l'appareil ou de la chaudière, et fabriquée et fournie par DINAK.

#### 6.2.3 Traitement des condensats

La récupération et l'évacuation des condensats doivent s'effectuer comme décrit dans la notice de l'appareil ou de la chaudière.

Toutes les parties horizontales doivent être installées avec une pente descendante de 3° minimum vers l'appareil raccordé pour assurer le retour des condensats.

Dans le cas où le déversement des condensats ne passe pas par l'appareil, un tuyau de purge doit être intégré au conduit d'évacuation des produits de combustion muni d'un siphon fourni par DINAK adapté à la pression maximale.

#### 6.2.4 Montage du terminal

Le montage du terminal horizontal est réalisé avec les rosaces de propreté placées à l'intérieur et à l'extérieur

Le montage du terminal vertical est réalisé avec le solin adapté afin d'assurer l'étanchéité à l'eau de pluie.

Dans le cas de conduits de fumée individuels existants juxtaposés, la prise d'air du terminal du système DINAK PPH doit être située au même niveau ou en dessous, du (des) débouché(s) des autres conduits de fumée fonctionnant en tirage naturel si la distance est inférieure à 60 cm.

### 6.25 Plaque signalétique

L'installateur doit renseigner et apposer la plaque signalétique (cf. figure 9) fournie par DINAK à proximité du départ des conduits.

### 6.3 Règles de mise en œuvre spécifiques en configuration concentrique (PPH CONCENTRIC)

Le système PPH CONCENTRIC (cf. figure 5) peut être installé à l'intérieur ou l'extérieur du bâtiment.

#### 6.3.1 Eléments constitutifs

Dans cette configuration, le système PPH CONCENTRIC est composé :

- d'un conduit concentrique DN 60/100 ou DN 80/125 mm, d'amenée d'air comburant en acier galvanisé ou aluminium et d'évacuation des produits de combustion en polypropylène,
- d'un terminal concentrique horizontal (chaudière fioul de type C<sub>13</sub>) pour une sortie en façade ou d'un terminal concentrique vertical (chaudière fioul de type C<sub>33</sub> et appareil à gaz de type C<sub>6</sub>(C<sub>3</sub>)) pour une sortie en toiture.

#### 6.3.2 Dans la pièce où se situe l'appareil

Le raccordement en configuration concentrique est réalisé à l'aide des éléments de la gamme concentrique (cf. figure 1).

Les conduits droits pourront être recoupés si besoin ; dans ce cas, un ébavurage puis un chanfrein seront réalisés.

#### 6.3.3 Création d'un conduit

La création d'un conduit en configuration concentrique est réalisée à l'aide des éléments de la gamme concentrique.

Les conduits doivent être fixés à l'aide des accessoires prévus à cet effet, de manière à assurer leur stabilité sur toute la hauteur. Les colliers muraux ne seront pas bloqués à force pour laisser libre la dilatation des conduits.

Les conduits sont raccordés au terminal horizontal ou vertical par simple emboîtement.

a) Le montage du terminal vertical est réalisé avec un solin adapté à la pente et aux matériaux de couverture. La fixation du terminal est assurée par un collier fixé aux éléments de la charpente à l'intérieur du bâtiment. Une hauteur minimale mesurée à l'axe du terminal de 300 mm doit être respectée entre la prise d'air comburant et la toiture.

b) Lors de l'installation du terminal horizontal, il faut positionner la rosace de propreté extérieure sur le mur à l'extérieur.

#### 6.3.4 Montage dans un conduit existant

##### 6.3.4.1 Vérification du conduit existant

Il est indispensable de réaliser une vérification de l'état du conduit existant selon les dispositions prises dans les e-cahiers du CSTB n° 3592\_V3 et n° 3593. De plus, il peut être envisagé de déposer le couronnement et si nécessaire de ragréer le seuil de la souche afin que le solin du terminal puisse s'appliquer correctement sur le seuil du conduit existant.

##### 6.3.4.2 Mise en œuvre

La mise en œuvre se fait conformément aux dispositions des paragraphes 6.3.1 et 6.3.2.

La mise en place des conduits concentrique (PPH CONCENTRIC) se fait par enfillement à partir du haut.

Le montage du terminal vertical est réalisé avec un solin adapté au couronnement du conduit existant. Une hauteur minimale mesurée à l'axe du terminal de 300 mm doit être respectée entre la prise d'air comburant et le couronnement du conduit existant.

Les conduits doivent être fixés à l'aide des accessoires prévus à cet effet, de manière à assurer leur stabilité sur toute la hauteur.

#### 6.3.5 Distance aux matériaux combustibles

Le conduit d'amenée d'air comburant ne doit pas être en contact avec les matériaux combustibles de la construction.

### 6.4 Règles de mise en œuvre spécifiques en configuration séparée (PPH SW ou PPH FLEX)

Le système DINAK PPH séparé (cf. figure 6) peut être installé uniquement à l'intérieur du bâtiment.

#### 6.4.1 Eléments constitutifs

Dans cette configuration, le système DINAK PPH est composé :



- d'un conduit rigide PPH SW simple paroi DN 60, 80, 100, 110, 125, 160 ou 200 mm en polypropylène,
- d'un conduit rigide PPH SW ou flexible PPH FLEX DN 60, 80, 100 ou 110 mm en en polypropylène pour l'amenée d'air comburant en façade,
- d'un terminal concentrique vertical pour une sortie en toiture, permettant l'évacuation des produits de combustion,
- d'un terminal horizontal d'amenée d'air comburant avec une grille de protection.

#### 6.42 Dans la pièce où se situe l'appareil

Le raccordement en configuration séparée est réalisé à l'aide des éléments de la gamme PPH SW (cf. figure 2)(cf. figure 1) et/ou PPH FLEX (cf. figure 3).

L'installation d'un élément avec trappe de visite ou d'un élément de visite à visser à proximité de la chaudière fioul est nécessaire. Il permet le démontage aisé des conduits et l'entretien.

Les conduits droits pourront être recoupés si besoin, dans ce cas, un évaburage puis un chanfrein seront réalisés.

#### 6.43 Création d'un conduit

La création d'un conduit en configuration séparée est réalisée à l'aide des éléments de la gamme PPH SW.

Les conduits doivent être fixés à l'aide des accessoires prévus à cet effet, de manière à assurer leur stabilité sur toute la hauteur. Les colliers muraux ne seront pas bloqués à force pour laisser libre la dilatation des conduits.

Les conduits sont raccordés au terminal vertical par simple emboîtement. Le montage du terminal vertical est réalisé avec un solin adapté à la pente et aux matériaux de couverture. La fixation du terminal est assurée par un collier fixé aux éléments de la charpente à l'intérieur du bâtiment. Une hauteur minimale mesurée à l'axe du terminal de 300 mm doit être respectée entre la prise d'air comburant et la toiture.

#### 6.44 Amenée d'air comburant

L'amenée d'air comburant est assurée en façade par un terminal horizontal équipé d'une grille de protection (cf. figure 2).

Le raccordement à l'appareil est assuré par un conduit rigide PPH SW ou flexible PPH FLEX en polypropylène.

Après la pose du conduit flexible, il faut vérifier qu'il est en bon état. En cas de détérioration apparente du conduit flexible, il est nécessaire de le remplacer.

#### 6.45 Montage dans un conduit existant

##### 6.451 Vérification du conduit existant

Il est indispensable de réaliser une vérification de l'état du conduit existant selon les dispositions prises dans les e-cahiers du CSTB n° 3592\_V3 et n° 3593, notamment en ce qui concerne l'étanchéité.

De plus, il peut être envisagé de déposer le couronnement et si nécessaire de ragréer le seuil de la souche afin que le solin du terminal puisse s'appliquer correctement sur le seuil du conduit existant.

##### 6.452 Mise en œuvre

L'espace annulaire du conduit de fumée existant doit être ventilé en respectant l'aération de l'espace par une communication en partie haute de la gaine avec l'extérieur.

La mise en place des conduits se fait par enfillement à partir du haut.

Le montage du terminal vertical est réalisé avec le terminal vertical et sa plaque d'étanchéité haute.

Les conduits doivent être fixés à l'aide des accessoires prévus à cet effet, de manière à assurer leur stabilité sur toute la hauteur. Une bride araignée doit être placée tous les 3 mètres.

#### 6.46 Distance aux matériaux combustibles

Une distance de sécurité de 2 cm entre la paroi extérieure du conduit d'évacuation des produits de combustion et tout matériau combustible doit être respectée.

### 6.5 Règles spécifiques de mise en œuvre en configuration réutilisation d'un conduit existant (PPH SW, PPH FLEX ou PPH CONCENTRIC)

Le système DINAK PPH permet la réutilisation d'un conduit de fumée individuel existant (cf. figure 7) pour desservir des appareils à gaz de type C<sub>9</sub> et C<sub>6</sub>(C<sub>9</sub>) et des chaudières fioul de type C<sub>33</sub>.

#### 6.51 Eléments constitutifs

Dans cette configuration, le système DINAK PPH est composé :

- de conduits rigides simple paroi PPH SW (DN 60, 80, 100, 110, 125, 160 ou 200 mm) ou flexibles PPH FLEX (DN 60, 80, 100, 125 ou

160 mm), en polypropylène, assurant l'évacuation des produits de combustion. L'espace annulaire entre le conduit DINAK PPH et le conduit existant permettant l'amenée d'air comburant.

- dans la pièce où se situe l'appareil, de conduits concentriques PPH CONCENTRIC d'évacuation des produits de combustion et d'amenée d'air comburant de diamètre nominal 60/100 ou 80/125 mm entre l'appareil desservi et le conduit existant.
- d'un terminal vertical.

#### 6.52 Vérification du conduit existant

Il est indispensable de réaliser une vérification de l'état du conduit existant selon les dispositions précisées dans les e-cahiers du CSTB n° 3592\_V3 et n° 3593. De plus, il peut être envisagé de déposer le couronnement et si nécessaire de ragréer le seuil de la souche afin que le solin du terminal puisse s'appliquer correctement sur le seuil du conduit existant.

#### 6.53 Mise en œuvre

Le système DINAK PPH peut être installé dans un conduit existant avec un départ sol ou plafond (cf. figure 7).

##### Utilisation d'un conduit rigide simple paroi (PPH SW)

La mise en place des conduits se fait par enfillement à partir du haut.

Le montage du terminal vertical est réalisé avec le terminal vertical et sa plaque d'étanchéité haute.

Les conduits doivent être fixés à l'aide des accessoires prévus à cet effet, de manière à assurer leur stabilité sur toute la hauteur. Une bride araignée doit être placée tous les 3 mètres.

##### Utilisation d'un conduit flexible (PPH FLEX)

La mise en place du flexible se fait par enfillement dans le conduit existant.

Le raccordement du flexible en partie basse est assuré par un raccord flexible sur rigide étanche.

Une bride araignée doit être placée tous les 3 mètres.

Le montage du terminal vertical est réalisé avec une plaque d'étanchéité haute supportant ce dernier. Le flexible PPH est quant à lui fixé à la plaque à l'aide d'une bride.

La position du terminal situé au débouché du conduit de fumée existant doit satisfaire aux dispositions de l'article 18 de l'arrêté du 22 octobre 1969.

## 7. Entretien

La périodicité d'entretien du système DINAK PPH répond à la réglementation en vigueur.

L'accès à l'intérieur du conduit d'évacuation des produits de combustion s'effectue en partie basse du système DINAK PPH par l'élément de visite prévu à cet effet.

Les parties terminales des terminaux horizontaux et verticaux sont démontables pour permettre l'inspection du conduit et son ramonage.

Lorsqu'un élément de conduit est démonté, le joint d'étanchéité doit être systématiquement remplacé à l'identique.

## B. Résultats expérimentaux

Le PPH Concentrique (Ø80/125 and Ø60/100 mm) fait l'objet du rapport d'essai n° 100901253 (400291) effectué par le laboratoire d'essais Kiwa (Italie).

Le PPH SW fait l'objet du rapport d'essai n° 120301648 effectué par le laboratoire d'essais Kiwa (Italie).

Le PPH FLEX fait l'objet du rapport d'essai n° 2001950 effectué par le laboratoire KIWA.

Les terminaux verticaux concentriques 60/100 et 80/125 mm font l'objet du rapport d'essai n° 163375 du Gastec (Italie).

Le terminal horizontal concentrique 60/100 mm fait l'objet du rapport d'essai n° 942 du Gastec (Italie).

Le terminal horizontal concentrique 80/125 mm fait l'objet du rapport d'essai n° 015-2012 effectué par le fabricant du terminal.

Les joints EPDM font l'objet du rapport n° AT15S0479252-03 selon l'EN 14241-1 du 01/12/2015 émis par le laboratoire IMQ S.p.A (Italie).

Le siphon a fait l'objet du rapport d'essai n° E-15-036-001 effectué par le laboratoire DINAK à 200 Pa.

Le raccord flexible/flexible fait l'objet du rapport d'essai (étanchéité et résistance à l'arrachement) du E-12-CH-019-002.

## C. Références

---

### C1. Données environnementales <sup>1</sup>

Le système DINAK PPH ne fait pas l'objet d'une Déclaration Environnementale (DE). Il ne peut donc revendiquer aucune performance environnementale particulière.

Les données issues des DE ont notamment pour objet de servir au calcul des impacts environnementaux des ouvrages dans lesquels le système DINAK PPH visé est susceptible d'être intégré.

---

### C2. Autres références

La société DINAK a réalisé plusieurs milliers d'installations du système DINAK PPH en Europe.

---

<sup>1</sup> Non examiné par le groupe spécialisé dans le cadre de cet avis

# Tableaux et Figures du Dossier Technique

**Tableau 1 – Configuration d’installation des appareils à gaz**

- Appareils à gaz à condensation et à circuit de combustion étanche

	ERP du 1 <sup>er</sup> groupe	En local technique en ERP du 1 <sup>er</sup> groupe	Autres bâtiments <sup>(3)</sup>
Concentrique	C <sub>6</sub> (C <sub>3</sub> )	C <sub>6</sub> (C <sub>3</sub> )	C <sub>6</sub> (C <sub>3</sub> ) <sup>(1)</sup>
Séparée	Non visé	C <sub>5</sub> , C <sub>6</sub> (C <sub>5</sub> )	Non visé <sup>(2)</sup>
Extérieur au bâtiment (concentrique)	C <sub>6</sub> (C <sub>3</sub> )	C <sub>6</sub> (C <sub>3</sub> )	C <sub>6</sub> (C <sub>3</sub> )
Réutilisation d’un conduit de fumée existant	C <sub>9</sub> , C <sub>6</sub> (C <sub>9</sub> )	C <sub>9</sub> , C <sub>6</sub> (C <sub>9</sub> )	C <sub>9</sub> , C <sub>6</sub> (C <sub>9</sub> )
Montage dans un conduit de fumée existant	C <sub>6</sub> (C <sub>3</sub> )	C <sub>5</sub> , C <sub>6</sub> (C <sub>3</sub> , C <sub>5</sub> )	C <sub>6</sub> (C <sub>3</sub> )

<sup>(1)</sup> : Pour mémoire, les dispositions du NF DTU 61.1 P4 s'appliquent aux conduits individuels d'amenée d'air et d'évacuation des produits de combustion reliant les appareils à gaz de type C<sub>11</sub>, C<sub>12</sub>, C<sub>13</sub>, C<sub>31</sub>, C<sub>32</sub>, C<sub>33</sub> en configuration concentrique.  
<sup>(2)</sup> : Soumis aux dispositions particulières de l'article 14.1 de l'arrêté du 23 février 2018 pour les conduits fonctionnant en pression positive.  
<sup>(3)</sup> : Bâtiments soumis à l'arrêté du 23 février 2018 (Bâtiments d'habitation, ERP de 5<sup>ème</sup> catégorie et bâtiments relevant du code du travail)

**Tableau 2 – Configuration d’installation des chaudières fioul**

- Chaudières fioul à condensation et à circuit de combustion étanche

	Hors local technique dans les bâtiments d’habitation, bâtiments relevant code travail et ERP	En local technique <sup>(1)</sup> dans les bâtiments d’habitation, bâtiments relevant du code du travail et ERP
Concentrique	C <sub>1</sub> , C <sub>3</sub>	C <sub>1</sub> , C <sub>3</sub>
Séparée en situation intérieure	Non visé	C <sub>5</sub>
Réutilisation d’un conduit de fumée existant	C <sub>3</sub>	C <sub>3</sub>
Montage dans un conduit de fumée existant	C <sub>3</sub>	C <sub>3</sub> , C <sub>5</sub>

<sup>(1)</sup> : Dans les bâtiments d’habitation, bâtiments relevant du code du travail et ERP de 5<sup>ème</sup> catégorie, le local technique, à usage exclusif de la chaudière fioul, est ventilé conformément à l’arrêté fioul du 21 mars 1968.

1A : Terminal vertical concentrique



1B : Terminal horizontal concentrique



Figure 1 – Gamme des éléments DINAK PPH CONCENTRIC

2A : Terminaux verticaux non concentriques



Figure 2 – Gamme des éléments DINAK PPH SW

3A : Terminal pour réutilisation d'un conduit

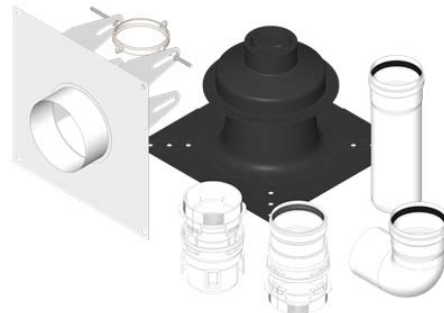
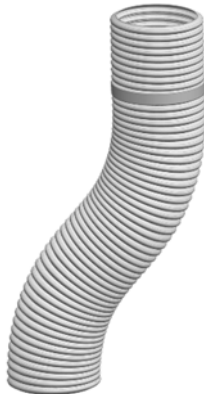
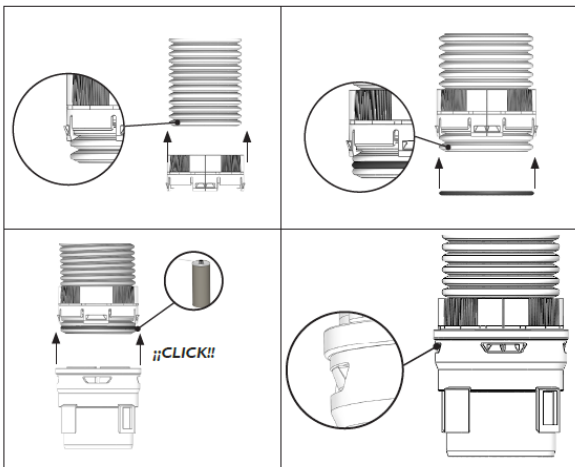


Figure 3 – Gamme des éléments DINAK PPH FLEX

RIGIDE SUR FLEXIBLE



FLEXIBLE SUR RIGIDE

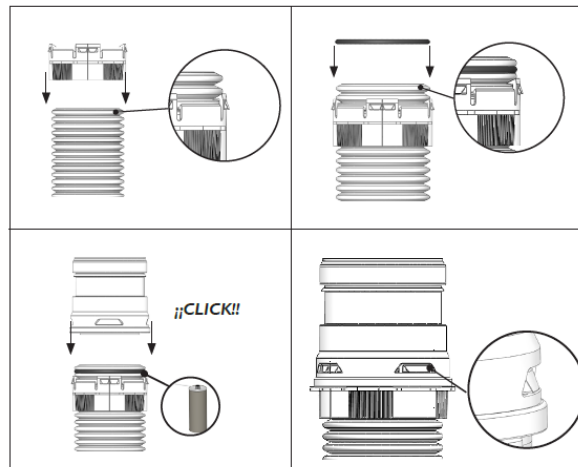
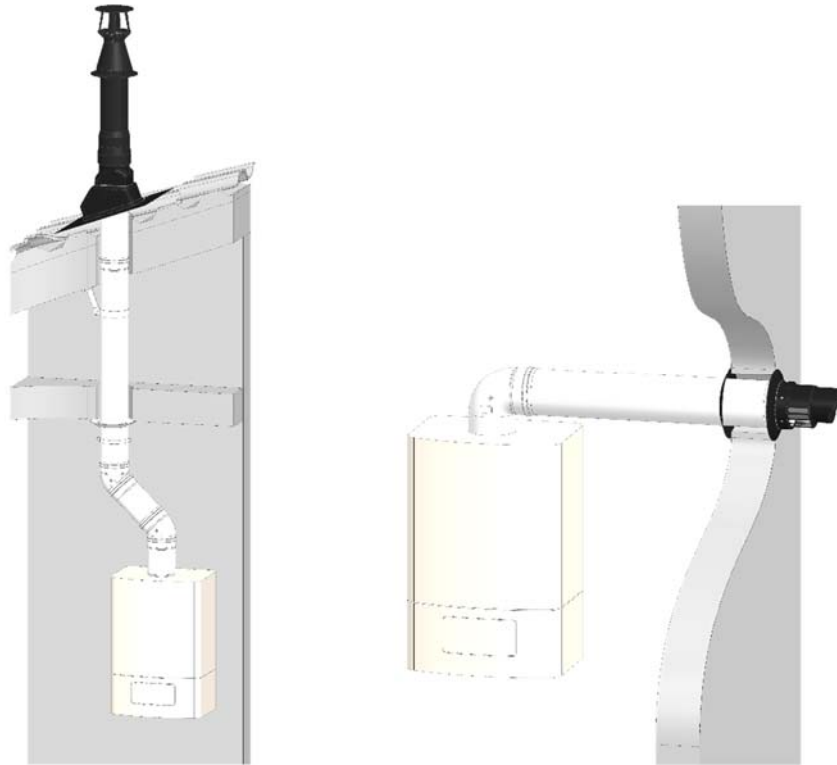
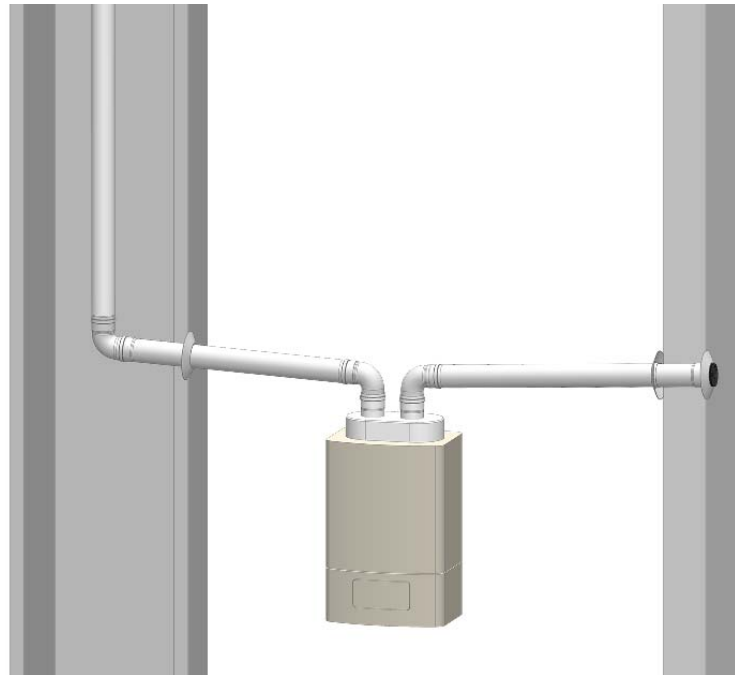


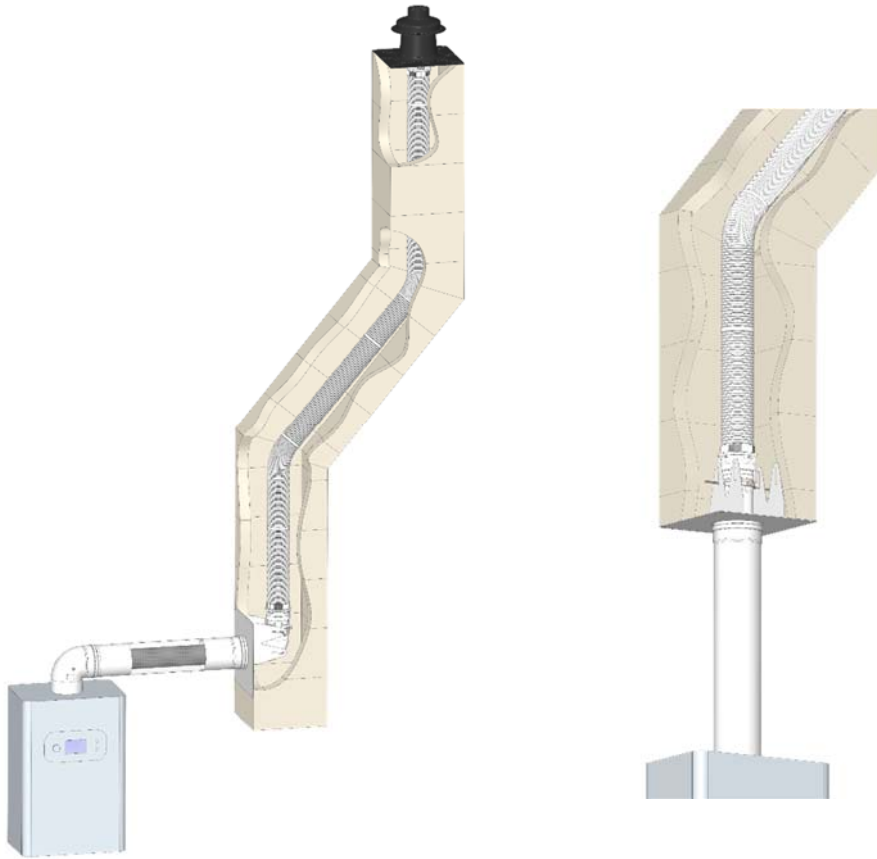
Figure 4 – Raccordement du flexible PPH FLEX sur le rigide PPH SW



**Figure 5 – Schémas de principe en configuration concentrique (PPH CONCENTRIC)**  
*A gauche, configuration concentrique (Terminal A) pour appareil à gaz C<sub>6</sub>(C<sub>3</sub>) et chaudière fioul C<sub>3</sub>*  
*A droite, configuration concentrique (Terminal B) pour chaudière fioul C<sub>1</sub>*



**Figure 6 – Schéma de principe en configuration séparée (PPH SW) en local technique spécifique**



**Figure 7 – Schémas de principe en configuration de réutilisation de conduit existant  
 A gauche, configuration départ sol avec PPH FLEX, colliers d'assemblage et terminal 3A  
 A droite, configuration départ plafond**



**Figure 8 – Schéma de principe en configuration pour un montage dans un conduit existant  
 Configuration C<sub>6</sub>(C<sub>3</sub>) pour appareil à gaz avec conduits concentriques (PPH CONCENTRIC) et terminal 1A**



7, Allée du Levant.  
 69890 LA TOUR DE SALVAGNY  
 ☎ 04 78 48 00 33 📠 04 78 48 87 36  
 france@dinak.com  
 www.dinak.com

**DINAK PPH**



Document Technique  
 d'Application 14.2/18-XXXX

0036

Le conduit d'évacuation des produits de combustion est réalisé en polypropylène.

Appareil à circuit de  
 combustion étanche:

GAZ  FIOUL

Désignation de l'ouvrage selon EN 1443:

- Concentrique : T120 P1 W 2 O(00)
- Séparée: T120 P1 W 2 O(20)
- Réutilisation: T120 P1 W 2 O(00)

**A REMPLIR PAR L'INSTALLATEUR**

Appareils étanches type: - GAZ: C <sub>6</sub> (C <sub>3</sub> ) - FIOUL: C <sub>13</sub> , C <sub>33</sub>	Appareils étanches type: - GAZ: C <sub>5</sub> , C <sub>9</sub> , C <sub>6</sub> (C <sub>3</sub> , C <sub>5</sub> , C <sub>9</sub> ) - FIOUL: C <sub>3</sub> , C <sub>5</sub>
<input type="checkbox"/> PPH CONCENTRIC	<input type="checkbox"/> PPH SW <input type="checkbox"/> PPH FLEX

Ø intérieur des fumées : .....mm    Installateur :  
 Longueur du conduit : .....m .....  
 Nombre Coudes(s) 45° : .....  
 Nombre Coudes(s) 90° : .....    Date de l'installation : .....

Le conduit doit être entretenu et contrôlé selon la réglementation en vigueur

**ATTENTION: NE PAS ENLEVER CETTE ÉTIQUETTE**

Figure 9 – Plaque signalétique