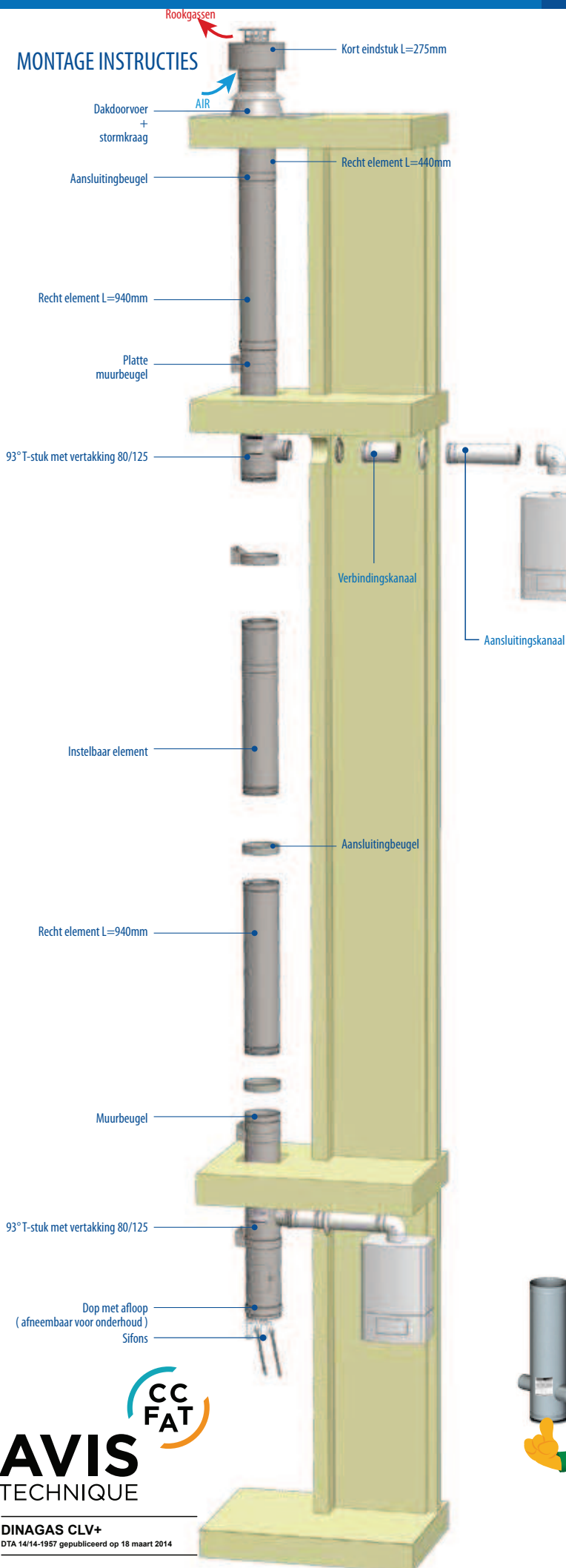


## MONTAGE INSTRUCTIES



# INSTALLATIEGIDS DINAGAS CLV<sup>+</sup>

Roestvrij stalen concentrische schoorsteen voor de gemeenschappelijke rookgasafvoer van individuele gesloten gasketels C4 hoog rendement of condenserend



**0036 CPD 90220 023**

EN 1856-1 T200 P1 W V2 L50040 O50



**Bonjour!!!**

Je suis votre Guide de Montage Dinagas CLV+, lisez-moi attentivement, je vais vous aider pour réaliser votre installation !

De dichtheid van het systeem wordt verzegeld. Dit, door een silicone ring zowel op de interne als de externe wand.

Dichtingring externe wand (mann.zijde)

Dichtingring interne wand (mann.zijde)

**Vergeet niet de aanwezigheid van de dichtingringen te controleren, voor het aansluiten van de elementen op elkaar !**

CC  
FAT

# AVIS

TECHNIQUE

DINAGAS CLV<sup>+</sup>

DTA 14/14-1957 gepubliceerd op 18 maart 2014



**Op ieder T-stuk: Vergeet niet het Typeplaatje in te vullen en te klevten.**

De installatie van dit CLV+ systeem wordt gedaan door het aanpassen (Mannelijk / vrouwelijk) van de verschillende elementen, met een neerwaartse druk tot op de aanslag.

## BASISPRINCIPE : HET MONTEREN VAN TWEE ELEMENTEN.



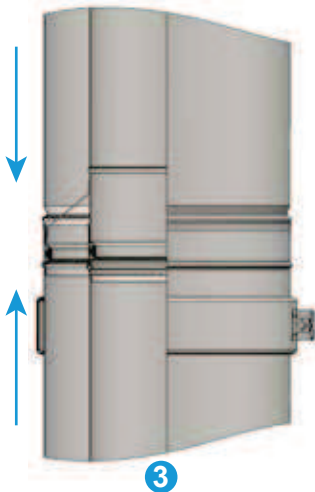
1

Plaats de twee elementen recht met het vrouwelijke gedeelte naar beneden.



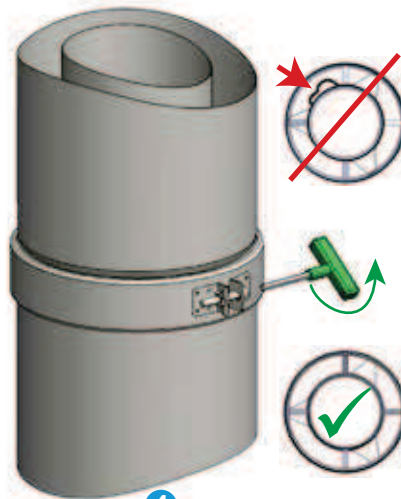
2

Smeer beide wanden in, aan de vrouwelijke zijde van de binnenkant. **Gebruik Dinak smeermiddel.** Installeer op voorhand de aansluitingbeugel juist onder de Kraag aan de vrouwelijke zijde.



3

Monteer de twee elementen. **Door te duwen aan de vrouwelijke zijde van het bovenste element, nooit in het midden van dit element.** De lassen moeten overeenkomen.



4

Eens de twee elementen geassembleerd, controleer door te kijken aan de boven zijde dat de dichtingen goed gepositioneerd zijn, Plaats de aansluitingbeugel aan de verbinding van de twee elementen en vast draaien.

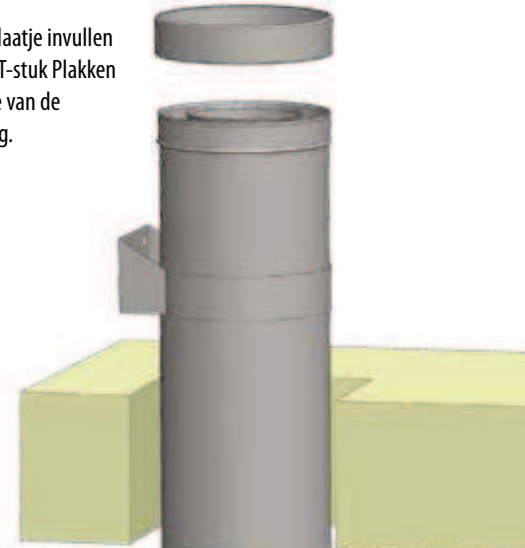
### BELANGRIJK:

1. Voor de aansluiting tussen twee elementen moet het Dinak smeermiddel gebruikt worden, deze overvloedig toepassen aan de binnenzijde van het vrouwelijke gedeelte
2. Het maximumkoppel voor schroef van de aansluitingbeugel is 5 N.m in DN80-150 en 10 N.m voor de grotere diameters.



## A OPSTART : MONTAGE VAN HET EERSTE VERDIEP + COLLECTOR

- 1 Het typeplaatje invullen en op het T-stuk Plakken ter hoogte van de aansluiting.



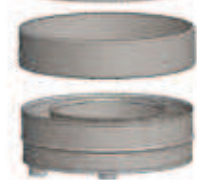
- 2 Bevestig het T-stuk aan de vloer met een vloerstein.



- 3 Installeer een inspectie element.



- 4 Monteer de toezicht dop met de twee sifons ( één voor de binnenwand en één voor de Buitenwand).



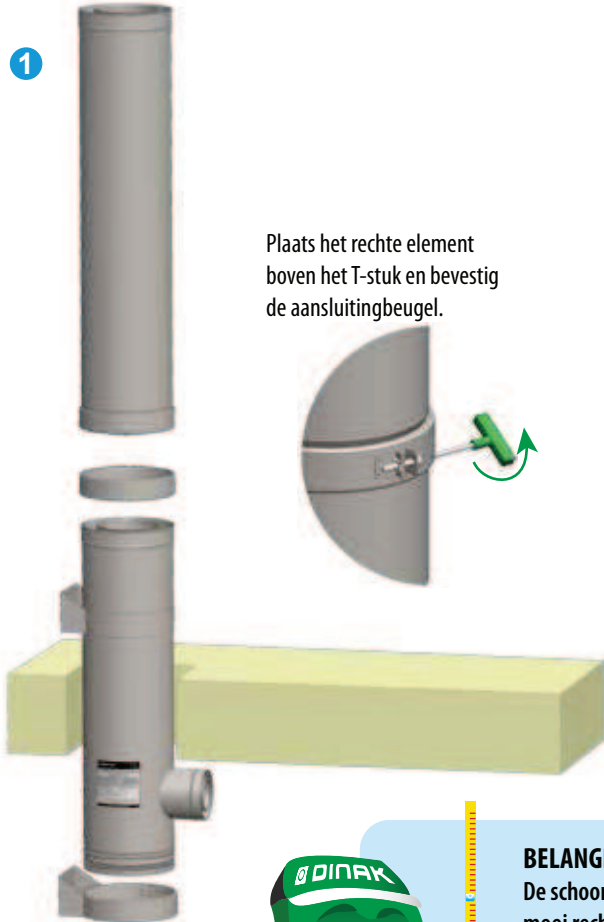
- 5 Plaats de twee sifons op de toezicht dop en sluit de condensafvoer aan op het rioleringsnet.



## B

## MONTAGE VAN DE VERDIEPEN

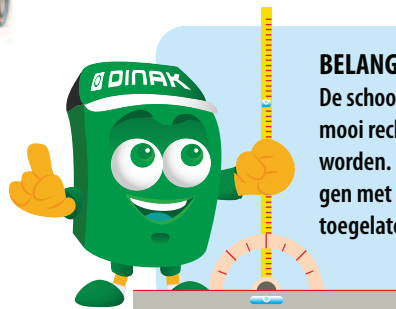
1



Plaats het rechte element boven het T-stuk en bevestig de aansluitingbeugel.

installeer eerst het T-stuk op het uitschuifbaar element zodat deze later uitgeschoven kan worden tot de juiste positie niet vergeten de aansluitingbeugel aan te draaien.

2



**BELANGRIJK :**  
De schoorsteen moet mooi recht geïnstalleerd worden. Enkel afwijkingen met bochten zijn toegelaten.

3



Installeer de muursteun aan de vloer en bereken de uiteindelijke positie van de verbinding.

4



Installeer nu de voorgeïnstalleerde elementen. (T-stuk + instelbaar) boven op het eerder geïnstalleerde recht element.

Draai de aansluitingbeugel aan.

Maak de aansluitingbeugel in het midden Van het instelbare element los.

Pas het instelbaar element aan op de gewenste lengte en draai de aansluitingbeugel aan.

5



installeer de T-stuk met de muursteun

**Opgelet :**  
Het instelbare element mag niet compleet uit elkaar geschoven worden. De lassen op de buitenwand van de twee delen moeten op elkaar afgestemd zijn.

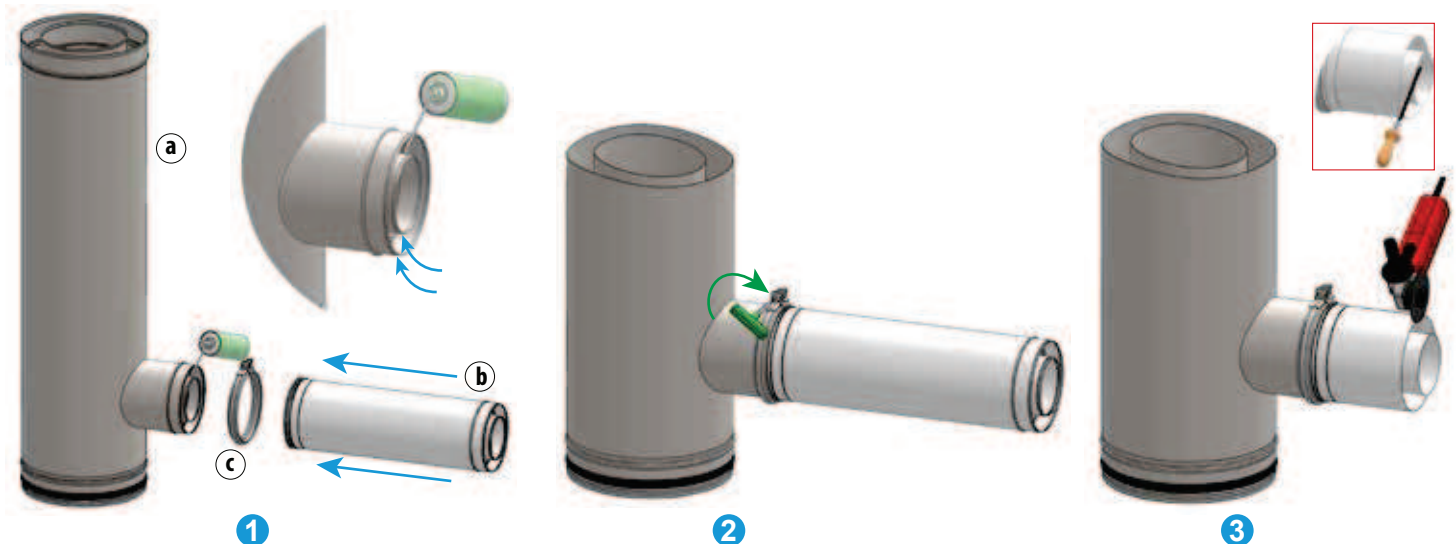


**Opgelet :**  
De aftakking van het T-stuk moet in de definitieve positie georiënteerd zijn.



## C

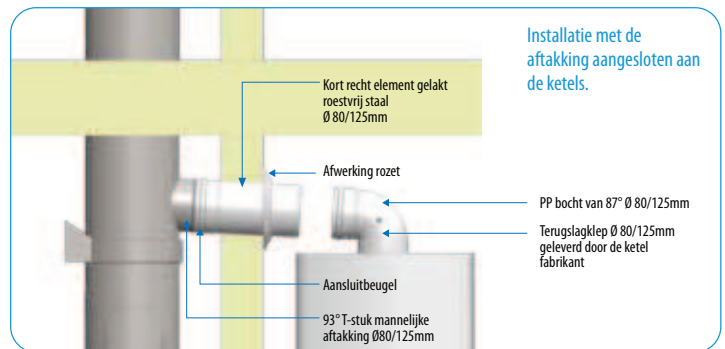
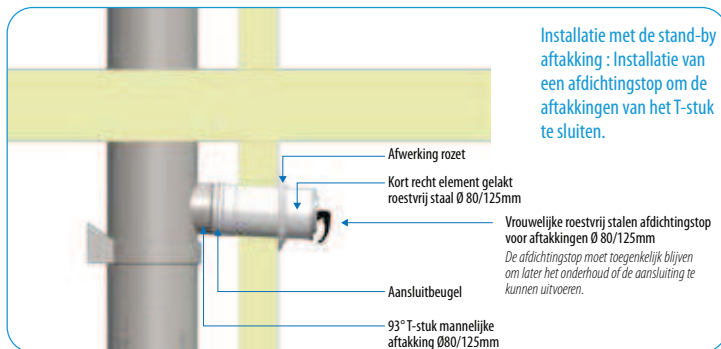
### MONTAGE VAN DE VERBINDING ELEMENTEN



**1** Elementen voor de plaatsing :  
**a.** T-stuk / **b.** Diflux element / **c.** Diflux aansluitingbeugel  
 De twee wanden van de aftakking op de **BUITEN ZIJDE** goed insmeren.

**2** Plaats de aansluitingbeugel eerst op het Diflux element, nog niet vastdraaien.  
 Plaats het Diflux element op de aftakking van het T-stuk, de aansluiting beugel correct plaatsen en aandraaien.

**3** Indien nodig, het rechte element op de juiste lengte afsnijden.  
**Opgelet : laat een minimum lengte van 115mm over. Vijl de randen af om de onregelmatigheden te vermijden.**



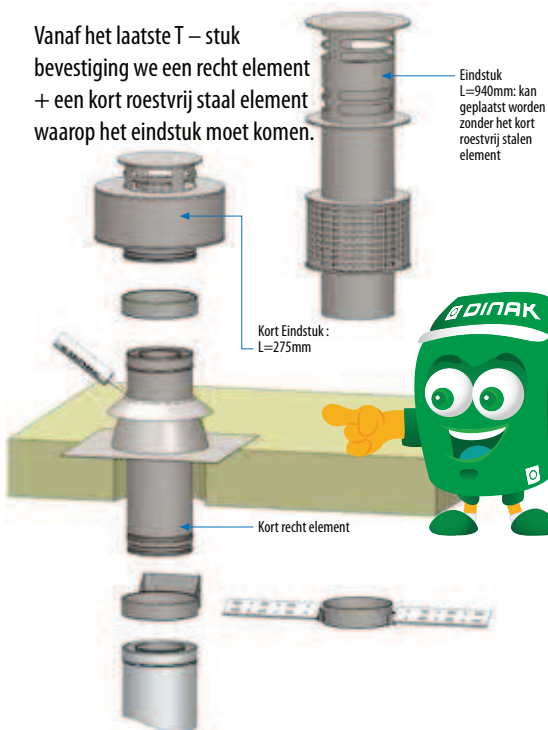
#### BELANGRIJK :

De aansluitingleiding moet geplaatst worden tot aan de buitenkant van de schacht. De aansluitingleiding moet bevestigd zijn aan ieder T-stuk door middel van een aansluitbeugel. Er moet een helling op de aansluitingleiding aanwezig zijn van de schoorsteen naar de ketel.

## D

### INSTALLATIE VAN DE EINDSTUKKEN

Vanaf het laatste T – stuk bevestiging we een recht element + een kort roestvrij staal element waarop het eindstuk moet komen.



#### BELANGRIJK :

Minstens 400mm voorzien tussen het dak en de onderkant van het eindstuk.

De dichtheid op het dak zal gemaakt worden met de dakdoorvoer. Een stormkraag moet op de buitenwand van de schoorsteen geplaatst worden. Indien er een bijkomend recht element nodig is onder het eindstuk.

Dan moet men een tuidraadbeugel ( 110 ) of een mast voorzien.

# DINAK

**DINAK BELGIUM**

Langveld Park - Unit 4  
 Basteleusstraat, 2-6

1600 Sint - Pieters Leeuw

☎ +32 02/333 03 60 📠 +32 02/333 03 65

✉ [belgium@dinak.com](mailto:belgium@dinak.com)

**HOOFKANTOOR**

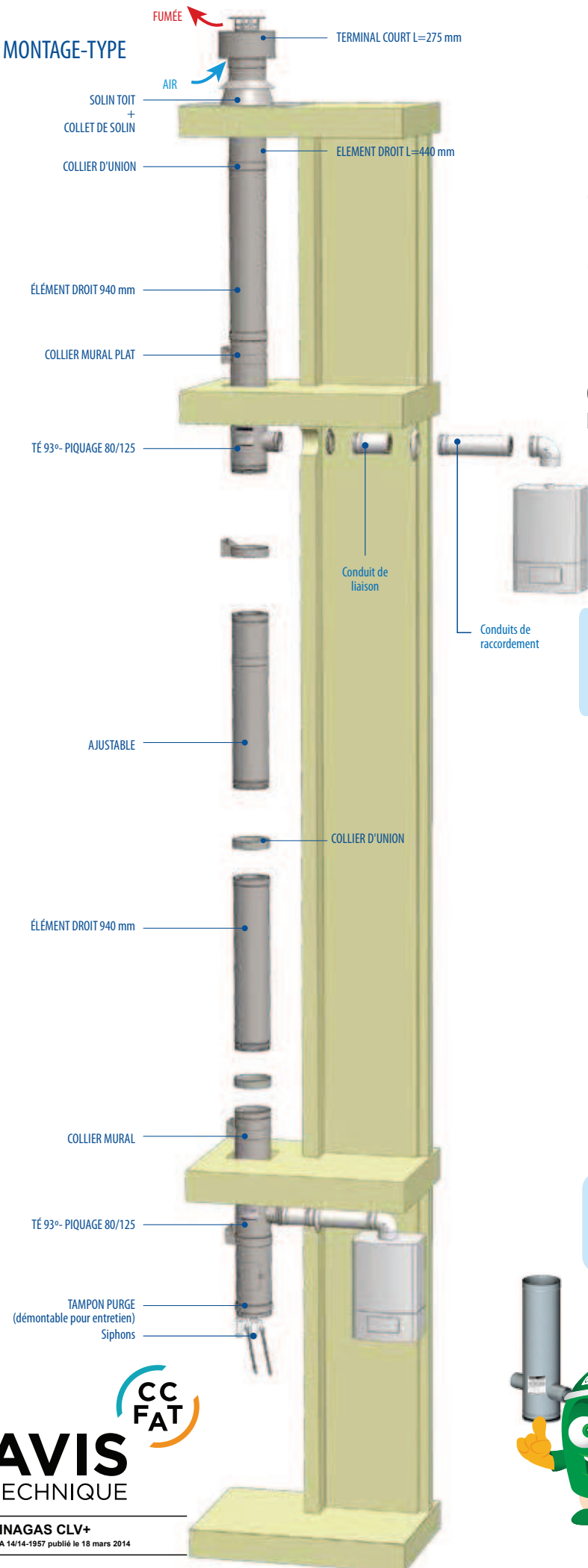
Camiño do Laranxo, 19  
 36216 Vigo - Espagne

☎ +34 986 452 526 📠 +34 986 454 192

✉ [sales@dinak.com](mailto:sales@dinak.com)

[dinak.com](http://dinak.com)

## MONTAGE-TYPE



## GUIDE DE MONTAGE CLV<sup>+</sup>

Cheminée concentrique en acier inoxydable pour l'évacuation collective des chaudières individuelles étanches gaz C4 haut rendement ou à condensation



**0036 CPD 90220 023**

EN 1856-1 T200 P1 W V2 L50040 O50



**Bonjour!!!**

Je suis votre Guide de Montage Dinagas CLV+, lisez-moi attentivement, je vais vous aider pour réaliser votre installation !

L'étanchéité du système est assurée par un joint en silicone placé tant sur la paroi intérieure qu'extérieure.

Joint paroi extérieure (côté mâle)

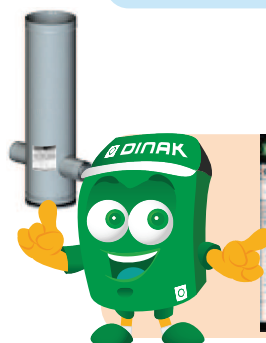
Joint paroi intérieure (côté mâle)

**N'oubliez pas de vérifier la présence des joints d'étanchéité avant assemblage des éléments des conduits entre eux !**



DINAGAS CLV<sup>+</sup>

DTA 14/14-1957 publié le 18 mars 2014



**Sur chaque té: coller et remplir la plaque signalétique près du piquage**

Le montage du système dans sa version DINAGAS CLV+ s'effectue de bas en haut, en exerçant des pressions jusqu'au terminal par empilage et emboîtement des différents constituants.

### PRINCIPE DE BASE: MONTAGE DE DEUX ELEMENTS



1

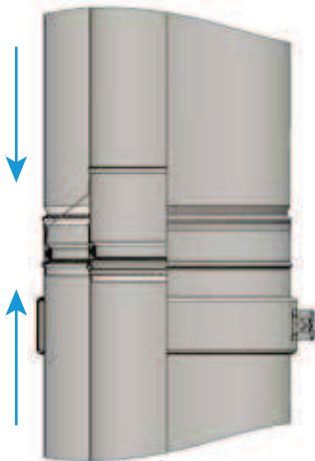
Orienter l'élément droit avec la partie femelle vers le haut.



2

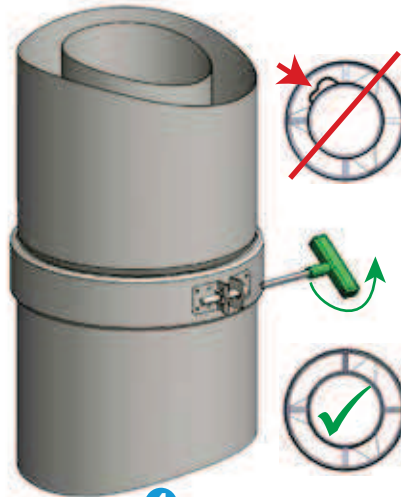
Lubrifier généreusement les deux parois du côté femelle sur leur face intérieure.

**Utiliser le lubrifiant Dinak ref. 059999008.**  
Pré-monter le collier d'union juste en-dessous du rebord femelle.



3

Assembler les deux éléments. **Ceci se fera en poussant l'élément supérieur depuis l'extrémité du côté femelle, jamais depuis le milieu de l'élément.**  
Les soudures doivent être alignées.



4

Une fois les deux éléments assemblés, vérifier par le dessus que les joints soient bien placés, situer le collier d'union à l'union des deux pièces et serrer.

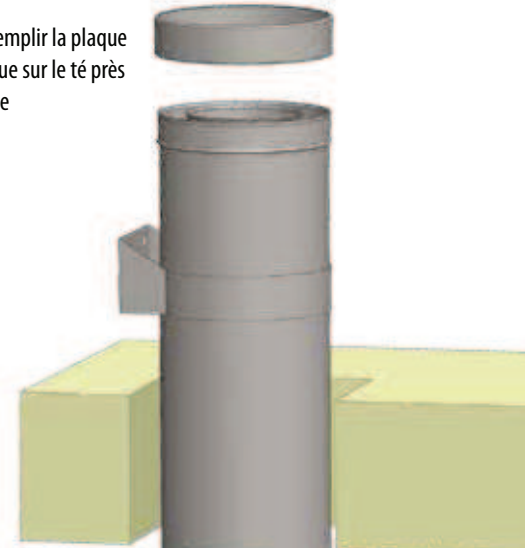
#### IMPORTANT:

1. L'emboîtement entre les éléments doit se faire avec le lubrifiant fourni par Dinak, ref.059999008, en lubrifiant de manière abondante à l'intérieur du côté femelle.
2. La valeur de serrage maximum pour la visse du collier d'union est de 5 N.m dans les DN80-150, et de 10 N.m dans les diamètres supérieurs.



### A DEMARRAGE: MONTAGE DU PREMIER ETAGE + COLLECTEUR

- 1 Coller et remplir la plaque signalétique sur le té près du piquage



- 2 Fixer un té en utilisant un collier de fixation murale

- 3 Assembler l'élément d'inspection

- 4 Assembler le tampon de visite avec deux siphons (un pour la paroi intérieure et un pour la paroi extérieure)

- 5 Placer les deux siphons sur le tampon purge et raccorder l'évacuation des condensats au réseau d'eaux usées.

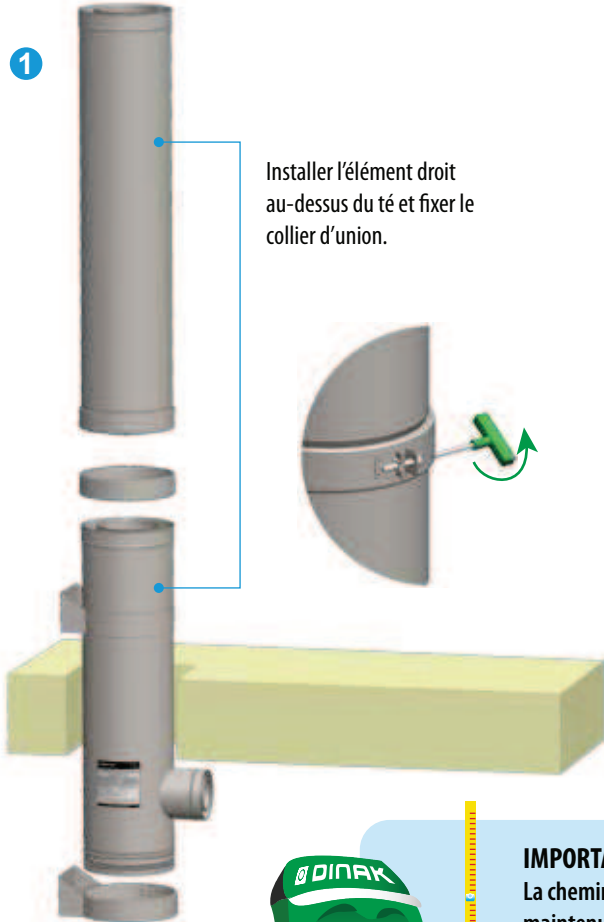


## B

## MONTAGE DES ETAGES

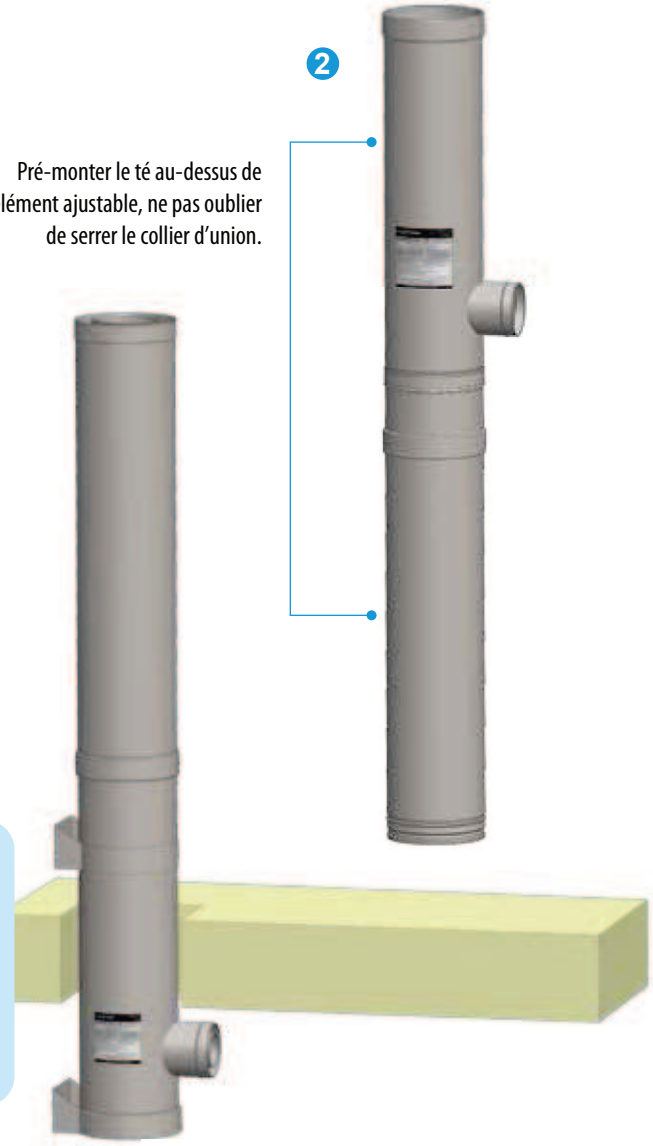
1

Installer l'élément droit au-dessus du té et fixer le collier d'union.



2

Pré-monter le té au-dessus de l'élément ajustable, ne pas oublier de serrer le collier d'union.

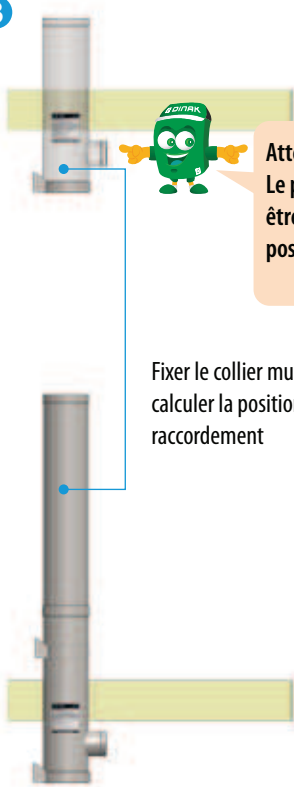


**IMPORTANT:**  
La cheminée doit être maintenue droite sur tout son tracé. Sont uniquement permises des déviations avec des coudes.

3

**Attention :**  
Le piquage du té doit être orienté dans sa position définitive

Fixer le collier mural à dalle et calculer la position finale du raccordement



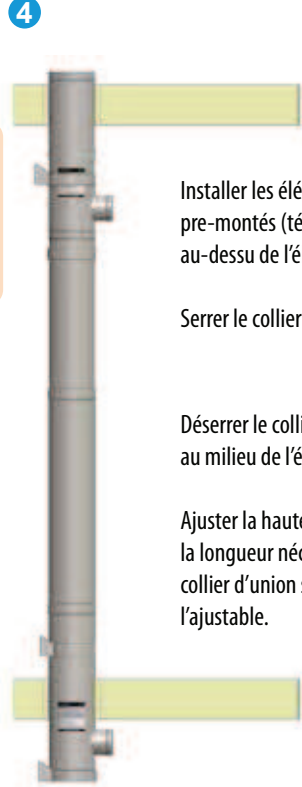
4

Installer les éléments pré-montés (té + ajustable) au-dessus de l'élément droit.

Serrer le collier d'union.

Déserrer le collier d'union situé au milieu de l'élément ajustable.

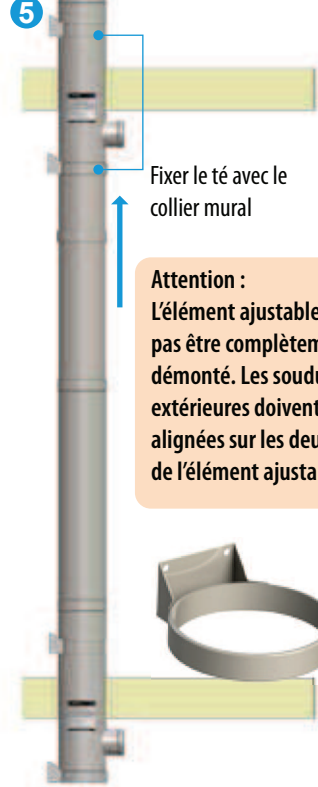
Ajuster la hauteur de l'ajustable à la longueur nécessaire et serrer le collier d'union situé au milieu de l'ajustable.



5

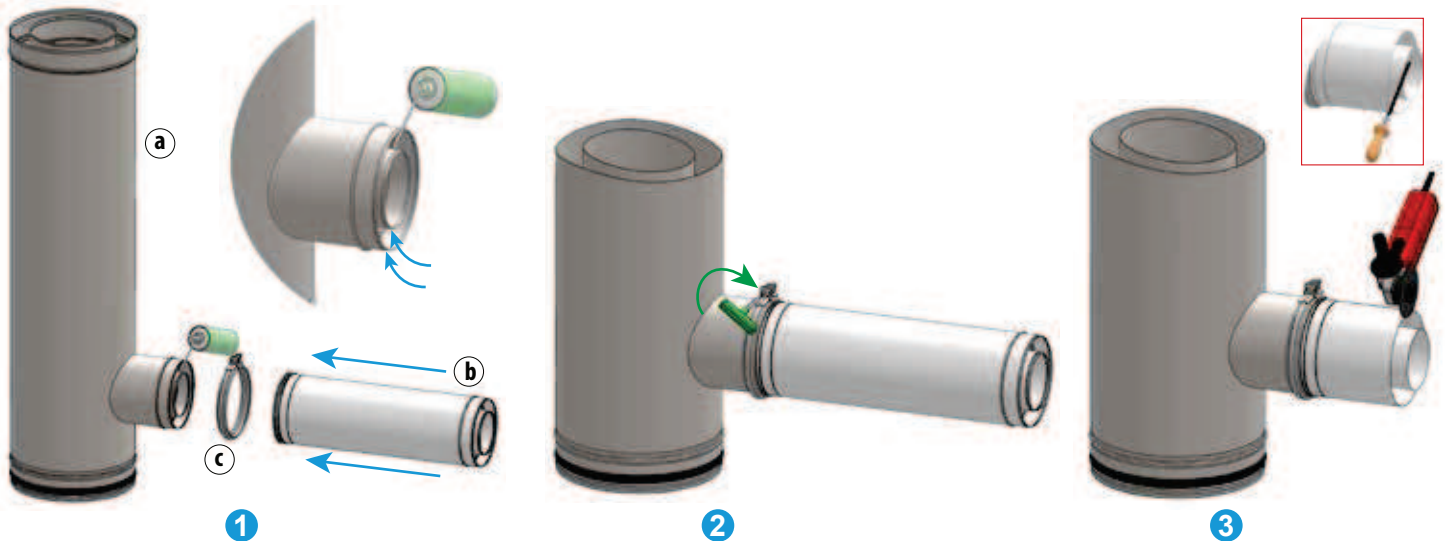
Fixer le té avec le collier mural

**Attention :**  
L'élément ajustable ne peut pas être complètement démonté. Les soudures extérieures doivent être alignées sur les deux parties de l'élément ajustable.




**C**

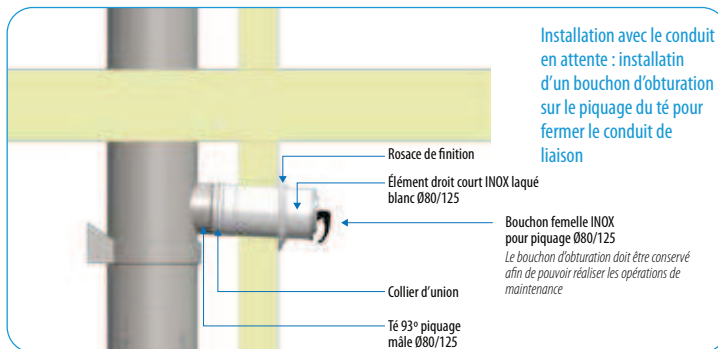
## MONTAGE DES CONDUITS DE LIAISON



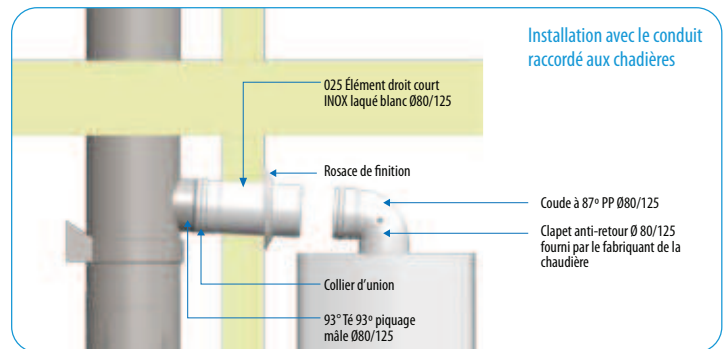
**1**  
Éléments pour le montage:  
**A. Te / B. Élément Diflux / C. Collier d'union Diflux**  
Lubrifier généreusement les deux parois du piquage sur la SURFACE EXTERIEURE.

**2**  
Pré-monter le collier d'union sur l'élément Diflux, ne pas serrer.  
Emboîter l'élément Diflux avec le piquage du té, placer le collier d'union à cette union et serrer celui-ci.

**3**  
Si nécessaire, recouper l'élément droit à la longueur nécessaire.  
**Attention: laisser un minimum de 115 mm. Limer les rebords pour éliminer les irrégularités.**



Installation avec le conduit en attente : installation d'un bouchon d'obturation sur le piquage du té pour fermer le conduit de liaison



Installation avec le conduit raccordé aux chaudières



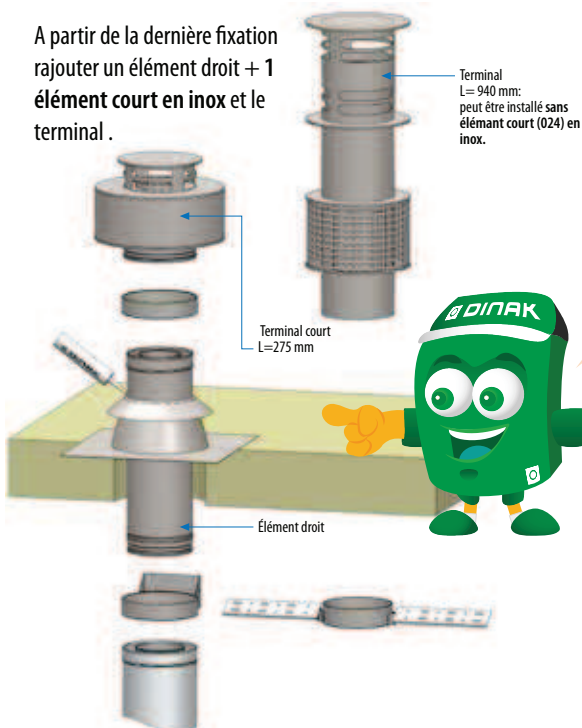
**IMPORTANT:**

Le conduit de liaison doit déboucher à l'extérieur de la gaine. Le conduit de liaison doit être uni à chaque piquage du té avec un collier d'union. Les conduits de liaison doivent avoir une pente ascendante dans le sens de l'évacuation des produits de combustion.

**D**

## MONTAGE DES TERMINAUX

A partir de la dernière fixation rajouter un élément droit + 1 élément court en inox et le terminal.



**IMPORTANT:**

Prévoir au minimum 400 mm entre la protection de la souche et la base du terminal.

L'étanchéité dans le passage en couverture est assurée par l'embase d'étanchéité. L'étanchéité entre celui-ci et la cheminée est réalisée avec le collet de solin, qui doit être fixé sur la paroi extérieure de la cheminée.

Si un élément droit supplémentaire est nécessaire, un collier pour haubans ou un mât de fixation devront être rajoutés.

**DINAK**

**DINAK BELGIUM**

Langveld Park - Unit 4  
Basteleusstraat, 2-6

1600 Sint - Pieters Leeuw

☎ +32 02/333 03 60 📠 +32 02/333 03 65

✉ [belgium@dinak.com](mailto:belgium@dinak.com)

**SIÈGE SOCIAL**

Camiño do Laranxo, 19  
36216 Vigo - Espagne

☎ +34 986 452 526 📠 +34 986 454 192

✉ [sales@dinak.com](mailto:sales@dinak.com)

[dinak.com](http://dinak.com)