



## DW

Verbruiksefficiëntie

Dubbelwandige roestvrijstalen modulaire schoorsteen met 30 mm steenwol tussenisolatie en optionele afdichting

### ★ Voordelen

#### Veelzijdigheid

Het DW-assortiment is geschikt voor een groot aantal toepassingen en brandstoftypes en biedt een grote flexibiliteit bij ontwerp en installatie. De ideale oplossing voor rookgasafvoer van apparatuur zoals condenserende en niet-condenserende ketels, fornuizen, inzethaarden, pellet- en houtketels, luchtafvoer, enz

De ideale oplossing voor de afvoer van verbrandingsgassen uit apparatuur zoals: condenserende of niet-condenserende ketels voor industrieel of commercieel gebruik, heteluchtgeneratoren, kanalen, ventilatie en luchtafvoer, enz

#### Sterkte en robuustheid

Het ontwerp van de onderdelen geeft ze een grotere mechanische sterkte, en zorgt ook voor een verminderde koudebrug

#### Snijwerende afwerking

Alle onderdelen hebben een snijwerende afwerking aan de uiteinden, waardoor de onderdelen tijdens de montage veilig kunnen worden gehanteerd

## Technische kenmerken

### Generiek

40 mm behuizing

Roetbestendig

Afwerking blank roestvrij staal, verzinkt staal (voor interne montage) of RAL-lak

### Temperatuurklassen

**Zonder afdichting:** tot 600°C (T600)

**Met geventileerde vuurvaste platen of Dinakisol:** tot 450°C (T450)

**Met afdichting:** tot 200°C (T200)

### Diameters

80/140	100/160	130/190
150/210	160/220	180/240
200/260	250/310	300/360
350/410	400/460	450/510
500/560	550/610	600/660

### Materialen en diktes

#### **Binnenwand:**

Roestvrij staal AISI 304 (1.4301) of AISI 316L (1.4404)

*Dikte:*

0,4 mm in diameters van Ø80 tot 300 mm

0,6 mm van Ø650 tot 1.200 mm

#### **Buitenwand:**

Roestvrij staal AISI 304 (1.4301) of AISI 316L (1.4404)

Gegalvaniseerd staal (alleen voor interne montage)

*Dikte:*

0,4 mm in diameters van Ø80 tot 300 mm

0,5 mm in diameters van Ø350 tot 600 mm

0,6 mm van Ø650 tot 1200 mm (niet gegalvaniseerd staal)

Koper (met een dikte van 0,5 mm) van Ø80 tot Ø600 mm

Lakwerk volgens optionele RAL-reeks

#### **Isolatie:**

30 mm steenwol van 100 kg/m<sup>3</sup> dichtheid

### Afdichtingsklassen

**Zonder dichting:** N1 (tot 40 Pa)

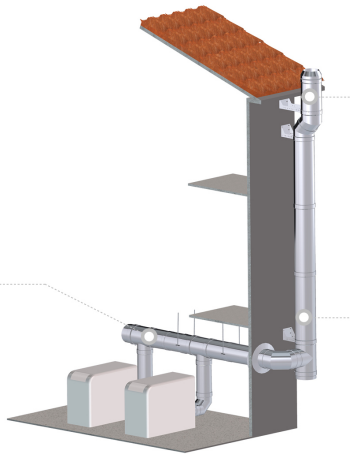
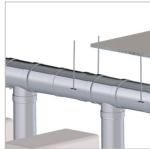
**Met afdichting:** P1 (tot 200 Pa overdruk)

**Certificeringen**



**Montage**

Specifieke bochten en T-stukken om te zorgen voor een minimale helling van 3° graden in horizontale secties in condensatieomstandigheden.



Grote verscheidenheid aan terminals voor verschillende toepassingen, waarbij de esthetische harmonie van de installatie altijd behouden blijft.



Breed scala aan opties voor de beste ondersteuning van de schoorsteen.

Wilt u meer informatie over **DW**?

**Neem contact op**

**[belgium@dinak.com](mailto:belgium@dinak.com)**

**[\(+32\) 02/333 03 60](tel:+3223330360)**