



DW6

De ideale oplossing voor rookgasafvoer

Modulair dubbelwandig RVS rookkanaal met 0,6 mm dikke binnenwand en 30 mm steenwol isolatie, met optionele T200 pakking

★ Voordelen

Veelzijdigheid

Het DW6-gamma bestrijkt een groot aantal verschillende toepassingen en brandstoftypes en biedt een grote flexibiliteit bij ontwerp en installatie

Sterkte en robuustheid

Het ontwerp van de onderdelen geeft ze een grotere mechanische sterkte, en zorgt ook voor een verminderde koudebrug

Snijwerende afwerking

Alle onderdelen hebben een snijwerende afwerking aan de uiteinden, waardoor de onderdelen tijdens de montage veilig kunnen worden gehanteerd

Technische kenmerken

Generiek

40 mm behuizing

Roetbestendig

Afgewerkt in blank roestvrij staal of gegalvaniseerd staal voor binnenopstelling

Temperatuurklassen

Zonder afdichting: tot 600°C (T600)

Met afdichting: tot 200°C (T200)

Diameters

80/140	100/160	130/190
150/210	160/220	180/240
200/260	250/310	300/360
350/410	400/460	450/510
500/560	550/610	600/660

Materialen en diktes

Binnenwand:

Roestvrij staal AISI 316L BA (1.4404)

Dikte:

0,6 mm van Ø80/140 tot 600/660 mm

Buitenwand:

Roestvrij staal AISI 304 BA (1.4301) of AISI 316L BA (1.4404)

Roestvrij staal AISI 441 BA (1.4512)

Gegalvaniseerd staal (DX51D (1.0226) + Z275MB)

Dikte:

0,4 mm van Ø80/140 tot 300/360 mm

Koper (met een dikte van 0,5 mm van Ø350/410 tot 600/660 mm)

Lakken volgens RAL-reeks optioneel

Isolatie:

30 mm steenwol met een dichtheid van 100 kg/m³

Afdichtingsklassen

Zonder afdichting: tot 600°C (T600)

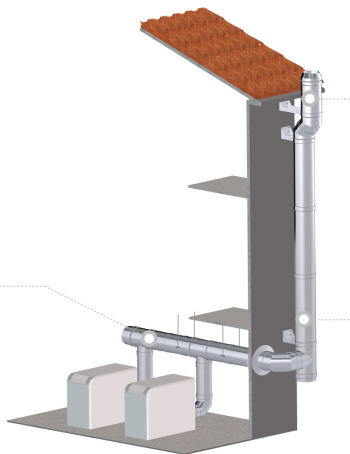
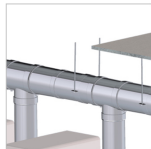
Met afdichting: tot 200°C (T200)

Certificeringen

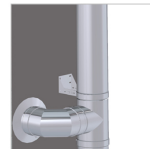


Montage

Specifieke bochten en T-stukken om te zorgen voor een minimale helling van 3° graden in horizontale secties in condensatieomstandigheden.



Grote verscheidenheid aan terminals voor verschillende toepassingen, waarbij de esthetische harmonie van de installatie altijd behouden blijft.



Breed scala aan opties voor de beste ondersteuning van de schoorsteen.

Wilt u meer informatie over **DW6**?

Neem contact op

belgium@dinak.com

[\(+32\) 02/333 03 60](tel:+323330360)