



## Dinagas mit Überdruck + SW Erneuerung Sanierungsleitung (Schacht)

Einwandiger kollektiver Modulschornstein aus Edelstahl für die Überdruckentlüftung von wandhängenden Gas-Brennwertkesseln, konzipiert für die Renovierung eines bauseitigen Nebenschlusses

### ★ Vorteile

#### Merkmale der Produktreihe

Antischneideflansch Stecktiefe 50 mm

Sammelschornstein aus einer Wand mit Dichtung

Geeignete Lösung für die Renovierung eines bauseitigen Abzweigs, der gemäß NTE ISH 74 gebaut wurde

#### Kompatible Heizkessel

Gültig für wandhängende Gas-Brennwertkessel Typ C<sub>(10)2</sub>, C<sub>(10)3</sub>, C<sub>42p</sub>, C<sub>43p</sub>

#### Betrieb

Bemessung bei Überdruck

Der einwandige Schornstein ermöglicht die Ableitung der Verbrennungsgase aller angeschlossenen Geräte auf das Dach

Die Luftzufuhr für die Verbrennung erfolgt durch den Raum zwischen den Wänden des Nebenschlusses und dem neuen Schornstein

## Technische Eigenschaften

### Allgemein

Stecktiefen 50 mm

Bemessung des Überdrucks

Max. ein Anschluss pro Geschoss bis maximal 6 Geschosse

### Temperaturklassen

Bis zu 200°C (T200)

### Durchmesser

125

### Materialien und Dicken

**Innenrohre:**

Edelstahl Nr. 1.4404 (316L)

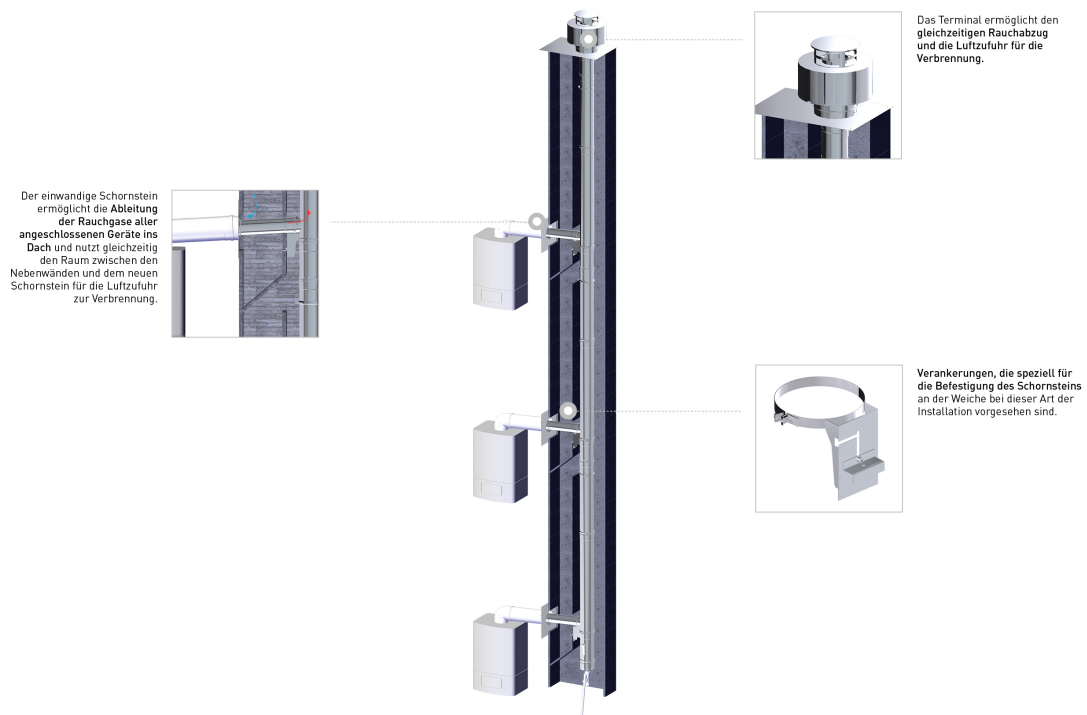
Silikondichtung T200 (UNE 14241-1)

### Dichtheitsklassen

P1 (bis zu 200 Pa bei Überdruck)

## Zertifizierungen





Möchten Sie weitere Informationen zu **Dinagas mit Überdruck + SW Erneuerung Sanierungsleitung (Schacht)**?

**Kontaktieren Sie uns**

[sales@dinak.com](mailto:sales@dinak.com)

+34 986 45 25 26