



PPH SW

Hohe Festigkeit und Leistung

Einwandige Element-Abgasleitung aus weißem Polypropylen mit Dichtung

★ Vorteile

Dehnungsaufnahme

Nimmt die Wärmeausdehnung während des Betriebs der Anlage auf

Kürzbar

Die Elemente können auf die gewünschte Länge gekürzt werden

Kompatibilität

Die Serie PPH SW ist mit anderen Dinak Serien wie SW, Diflux und allen Dinagas Serien kompatibel

Technische Eigenschaften

Allgemein

- Einstecktiefe 60-70 mm je nach Durchmesser
- Kürzbar
- Ausgezeichnete Korrosionsbeständigkeit
- Kompatibel mit allen Dinagas T-Stücken

Temperaturklassen

Bis zu 120°C (T120)

Durchmesser

60	80	100	110	125	160	200
----	----	-----	-----	-----	-----	-----

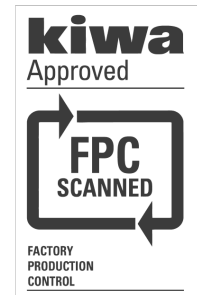
Materialien und Dicken

- Weißes, flammhemmendes Polypropylen (Feuerwiderstandsklasse D)
- Dichtung aus EPDM

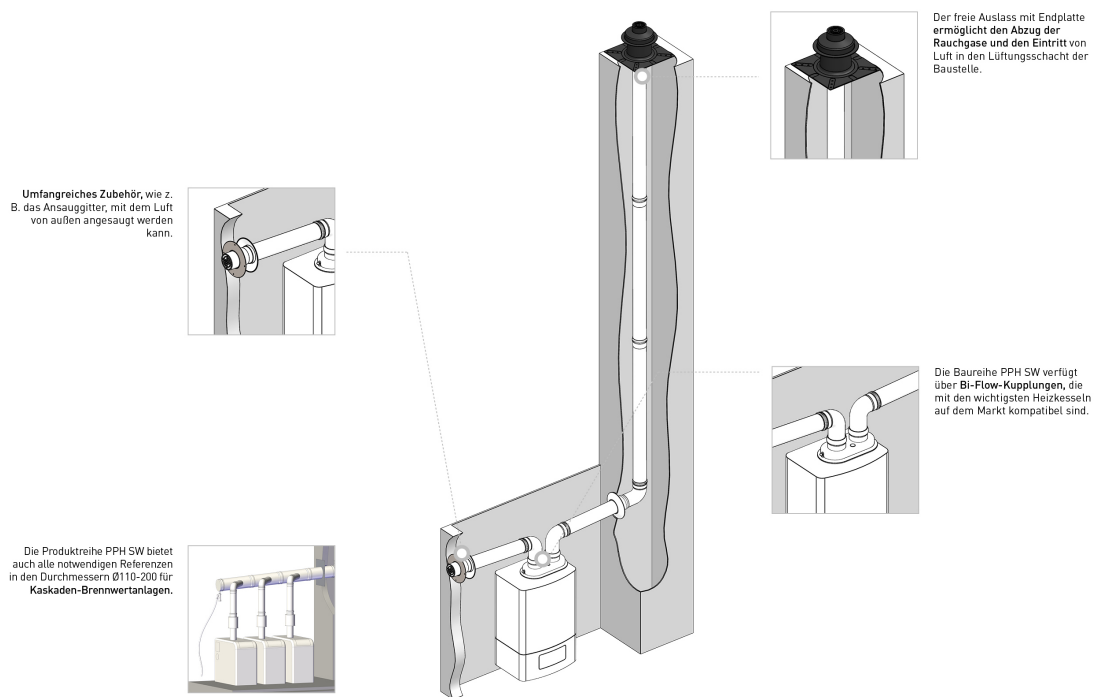
Dichtheitsklassen

- Dichtungstyp H1 (bis zu 5000 Pa Überdruck)
- Dichtungstyp P1 (bis zu 200 Pa Überdruck)

Zertifizierungen



Montage



Möchten Sie weitere Informationen zu PPH SW?

Kontaktieren Sie uns

sales@dinak.com

+34 986 45 25 26