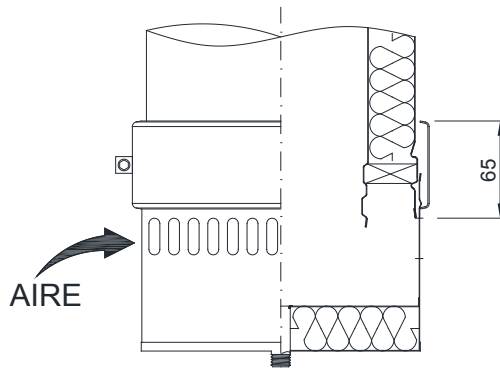
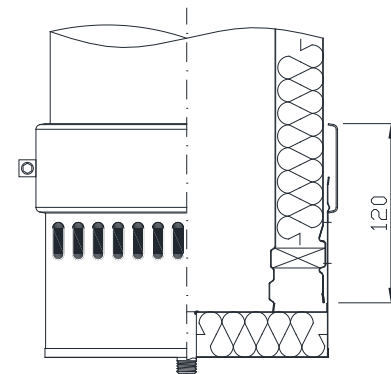


Ø 125 - 300

**CALDERA ESTÁNDAR
ALTURA > 18 M**

Para instalaciones de calderas estándar o de baja temperatura con una altura de más de 18 metros entre el eje de la primera conexión y el último elemento, se debe fijar el colector en posición abierta.

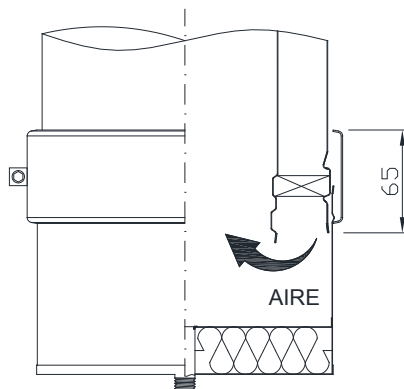
Para ello debemos marcar desde el extremo inferior de la pared exterior una distancia de 65 mm y hacer coincidir la parte superior de la abrazadera con dicha marca, tal y como se indica en el croquis.

**CALDERA ESTÁNDAR
ALTURA ≤ 18 M
CALDERAS CONDENSACIÓN**

Para las instalaciones de calderas estándar o de baja temperatura cuya altura sea menor o igual a 18 metros, medida desde el eje de la primera conexión hasta el último elemento, se debe fijar el colector en posición cerrada.

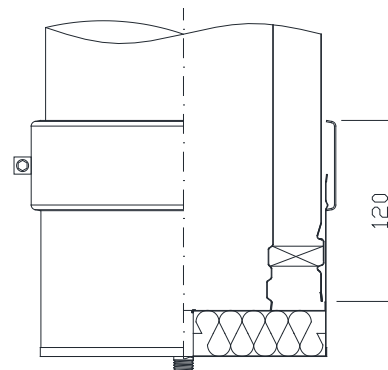
También debemos instalar el colector en posición cerrada cuando las calderas sean de condensación, independientemente de la altura de la chimenea.

Para ello introduciremos el colector hasta el extremo inferior del módulo, quedando una distancia desde el extremo inferior de la pared exterior hasta el borde superior de la abrazadera de 120 mm aproximadamente.

Ø 125/210 - 300/475**CALDERA ESTÁNDAR
ALTURA > 18 M**

Para instalaciones de calderas estándar o de baja temperatura con una altura de más de 18 metros entre el eje de la primera conexión y el último elemento, se debe fijar el colector en posición abierta.

Para ello debemos marcar desde el extremo inferior de la pared exterior una distancia de 65 mm y hacer coincidir la parte superior de la abrazadera con dicha marca, tal y como se indica en el croquis.

**CALDERA ESTÁNDAR
ALTURA ≤ 18 M
CALDERAS CONDENSACIÓN**

Para las instalaciones de calderas estándar o de baja temperatura cuya altura sea menor o igual a 18 metros, medida desde el eje de la primera conexión hasta el último elemento, se debe fijar el colector en posición cerrada.

También debemos instalar el colector en posición cerrada cuando las calderas sean de condensación independientemente de la altura de la chimenea.

Para ello introduciremos el colector hasta el extremo inferior del módulo, quedando una distancia desde el extremo inferior de la pared exterior hasta el borde superior de la abrazadera de 120 mm aproximadamente.