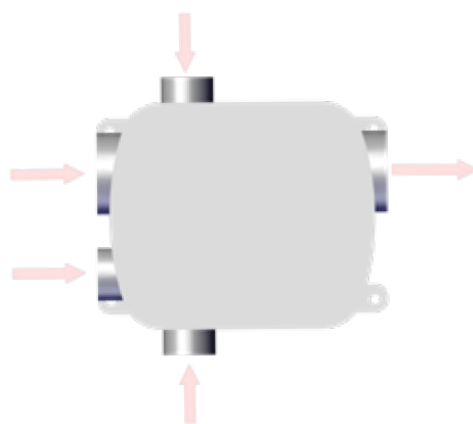


## DIVENTAIR SF Basic

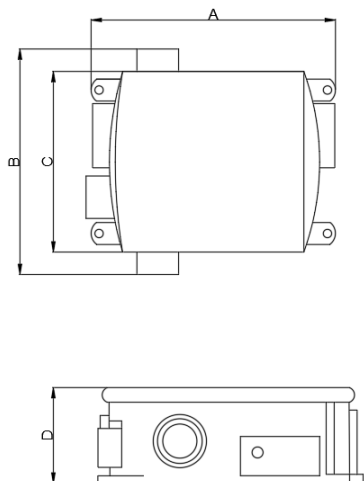
Extractor de bajo perfil, para instalación en falso techo, y extracción de varias zonas, en edificios unifamiliares y plurifamiliares

### CARACTERÍSTICAS Y MATERIALES

- Extractor altas prestaciones, diseñado para trabajo continuo en posición horizontal y/o vertical
- Disponible en dos modelos:
  - DIVENTAIR SF320Basic: 320 m<sup>3</sup>/h
  - DIVENTAIR SF420Basic: 420 m<sup>3</sup>/h
- Bocas
  - Entradas: 3x Ø80 y 1x Ø125 mm
  - Salida: 1x Ø125 mm
- Caja soporte y bocas en plástico. Estructura superior en chapa galvanizada
- Fácil regulación de caudal gracias sus tres velocidades
- Silencioso y bajo consumo eléctrico
- Temporizador ajustable a 30 minutos
- Monofásico 230 V a 50 Hz
- Temperatura de trabajo: -15 a +50 °C
- Posibilidad de incorporar un regulador de tensión (Ref. REG), o un mando de 3 posiciones (Ref. M3P), para optimizar el funcionamiento



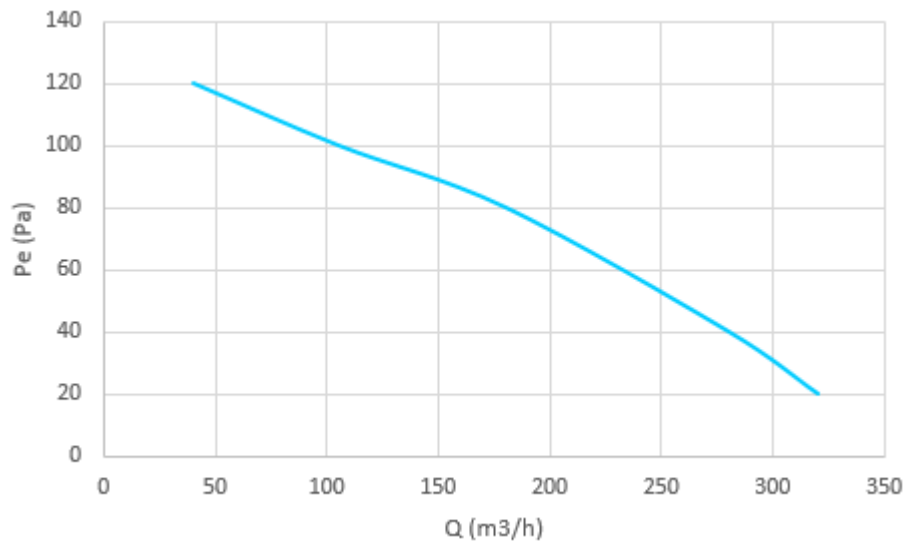
### DIMENSIONES



	SF320	SF420
Q max (m <sup>3</sup> /h)	320	420
A (mm)	445	445
B (mm)	426	426
C (mm)	341	341
D (mm)	185	185
Peso (kg)	3,6	3,6
Nivel presión acústica (dBA) según caudal (medida a 1,5 metros)	31 (250 m <sup>3</sup> /h)	33 (320 m <sup>3</sup> /h)
	36 (320 m <sup>3</sup> /h)	38 (420 m <sup>3</sup> /h)
Potencia eléctrica (W)	68	75

## CURVAS

### SF320



### SF420

