

DIVENTAIR SF380House

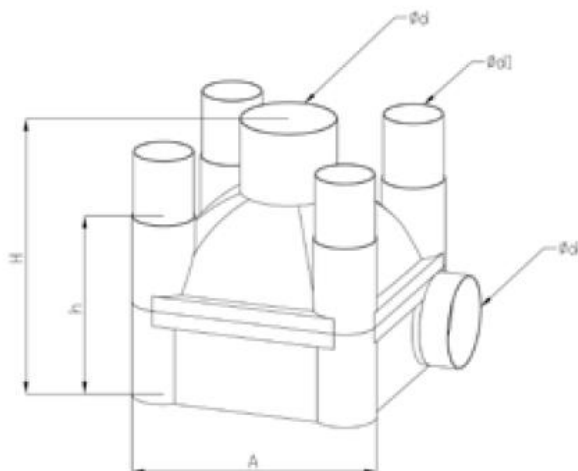
Extractor compacto con multibocas y salida orientable de tres velocidades para extracción de varias zonas

CARACTERÍSTICAS Y MATERIALES

- Diseño versátil para orientar la salida en cualquier posición
- Caudal 380 m³/h
- Bocas
 - Entradas: 4x Ø80 y 1x Ø125 mm
 - Salida: 1x Ø125 mm
- Fabricado en plástico
- Fácil regulación de caudal en las propias bocas de extracción
- Perfecto diseño de rodete y envolvente para conseguir altas prestaciones con baja emisión de ruido y poca potencia absorbida
- Desmontable para mantenimiento
- Monofásico 230 V a 50 Hz
- Temperatura de trabajo: -15 a +50 °C
- Posibilidad de incorporar un regulador de tensión (Ref. REG), o un mando de 3 posiciones (Ref. M3P), para optimizar el funcionamiento



DIMENSIONES



	SF380
Q max (m ³ /h)	380
A (mm)	397
Ød1 (mm)	80
Ød (mm)	125
H (mm)	280
h (mm)	210
Peso (kg)	3,0
Nivel presión acústica (dBA) según caudal (medida a 1,5 metros)	33 (190 m ³ /h)
	38 (380 m ³ /h)
Potencia eléctrica (W)	75

CARACTERÍSTICAS TÉCNICAS

Velocidad min/max (rpm)	Intensidad min/max 230V (A)	Potencia eléctrica min/max @230V (A)	Caudal min/max (m ³ /h)	Nivel presión sonora min/max (dBA)	Peso (kg)
1.800/2.400	0,25/0,51	40/75	40/75	33/38	3,0

CURVAS

Gráfica presión/ caudal

— h — m — L

