



CONDUIT MODULAIRE MÉTALLIQUE DE DOUBLE PAROI ISOLÉ AVEC JOINT D'ÉTANCHÉITÉ

DÉSIGNATIONS



0036 CPD 90220 001

AISI 316L: EN 1856-1 T 200 P1 W V2 L50040 O00

MATERIAUX ET DIAMETRES DIPONIBLES

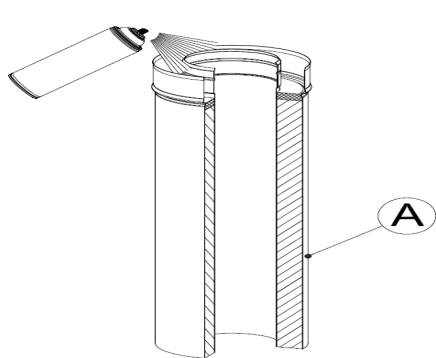
Diametres disponibles:	Ø80/140 a Ø600/660
Paroi intérieure:	AISI 316L BA (1.4404)
Paroi extérieure:	AISI 304 BA (1.4301) AISI 316L BA (1.4404) Cuivre Acier galvanisé (DX51D (1.0226) + Z275 MB) <i>Laqué nuancier RAL optionnel</i>
Isolation:	Laine de roche de densité 100 kg/m ³ et épaisseur 30mm



INSTRUCTIONS DE MONTAGE

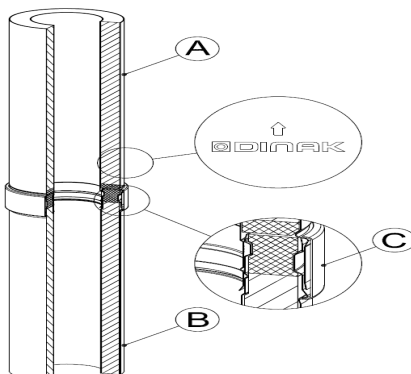
EMBOÎTEMENT ENTRE ÉLÉMENTS

Ø80/140 a 130/190



ETAPE 1

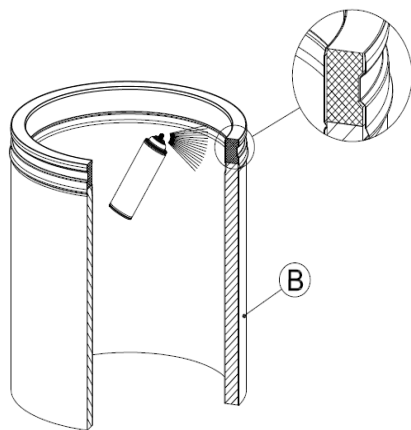
Lubrifier l'extérieur de la paroi intérieure du côté Femelle (A)



ETAPE 2

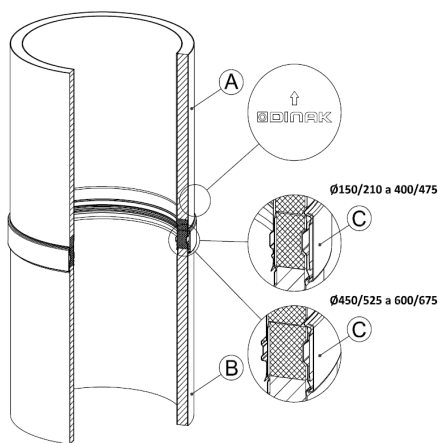
Emboîter le côté Mâle (B) dans le côté Femelle (A) de la pièce suivante, en respectant le sens des fumées indiqué par une flèche à la base de chaque élément. Installer le collier d'union (C)

Ø150/210 a 600/660



ETAPE 1

Lubrifier l'intérieur de la paroi intérieure du côté Mâle (B)



ETAPE 2

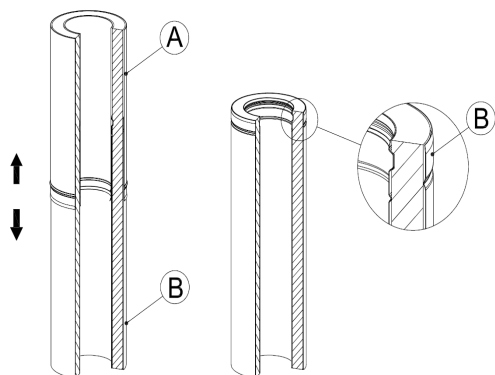
Emboîter le côté Mâle (B) dans le côté Femelle (A) de la pièce suivante, en respectant le sens des fumées indiqué par une flèche à la base de chaque élément. Installer le collier d'union (C)



INSTRUCTIONS DE MONTAGE

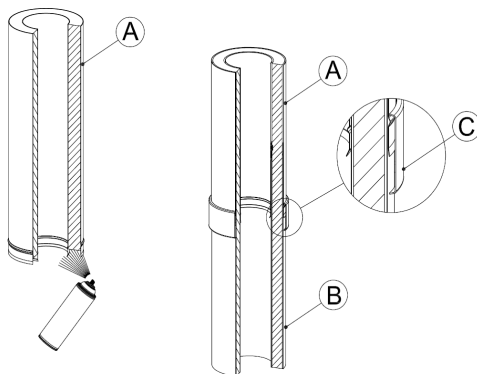
ÉLÉMENTS AJUSTABLES

Ø80/140 a 130/190



ETAPE 1

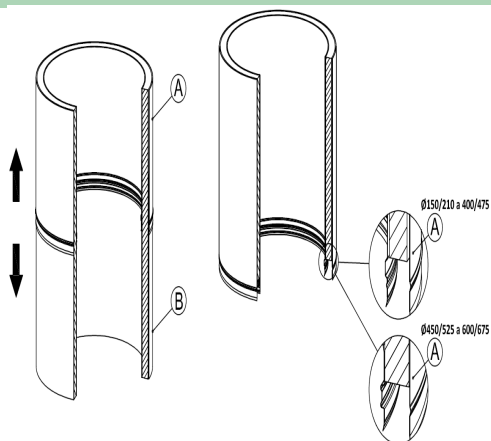
Enlever le collier d'union (C) de l'élément ajustable.



ETAPE 2

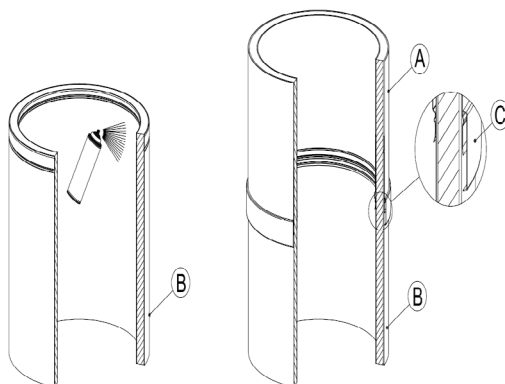
Lubrifier l'extérieur de la paroi intérieure du côté Femelle (A). Ajuster l'élément ajustable à la longueur désirée et installer le collier d'union (C)

Ø150/210 a 600/660



ETAPE 1

Enlever le collier d'union (C) de l'élément ajustable.

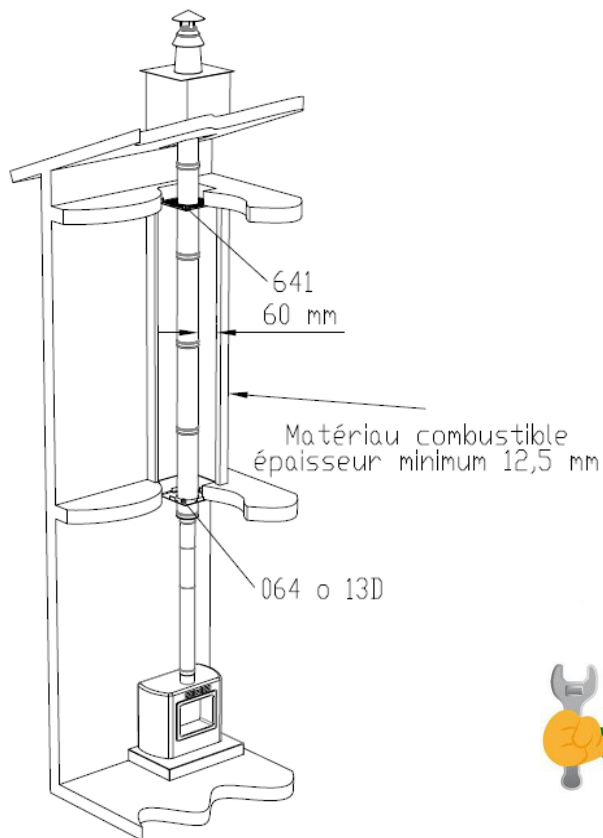


ETAPE 2

Lubrifier l'intérieur de la paroi intérieure du côté Mâle (B). Ajuster l'élément ajustable à la longueur désirée et installer le collier d'union (C)



EXEMPLE DE MONTAGE



MANUTENTION ET NETTOYAGE

Il sera nécessaire de réaliser un ramonage une fois par an pour éviter l'accumulation des suies qui peuvent provoquer un incendie à l'intérieur de la cheminée