



## DW5

Conduit modulaire à double paroi en acier inoxydable, avec paroi intérieure de 0,5 mm d'épaisseur et isolation en laine de roche de 30 mm, avec joint d'étanchéité en option

### Avantages

#### Polyvalence

La gamme DW5 répond à une multitude d'applications et de types de combustibles différents, offrant une grande flexibilité en matière de conception et d'installation. La solution idéale pour l'évacuation des gaz de combustion des chaudières de chauffage et de production d'eau chaude sanitaire, des chaudières à condensation (l'installation du joint d'étanchéité est nécessaire), des poêles, des inserts, des chaudières à granulés et à bois, des chaudières à usage industriel et commercial, etc.

#### Résistance et robustesse

La conception des pièces leur confère une résistance mécanique renforcée et garantit un pont thermique réduit

#### Safety-End

Toutes les pièces sont dotées d'une finition anti-coupure aux extrémités, ce qui permet de les manipuler en toute sécurité lors de l'assemblage

## Caractéristiques techniques

### Génériques

Emboîtement de 40 mm

Épaisseur de la paroi intérieure 0,5 mm

### Classes de température

**Sans joint** : jusqu'à 600°C (T600)

**Avec joint** : Jusqu'à 200°C (T200)

### Diamètres

80/140	100/160	130/190
150/210	160/220	180/240
200/260	250/310	300/360

### Matériaux et épaisseurs

#### Paroi intérieure :

Acier inoxydable AISI 304 BA (1.4301) ou AISI 316L BA (1.4404)

Acier inoxydable AISI 444 BA (1.4521)

*Épaisseur :*

0,5 mm de Ø80/140 à 300/360 mm

#### Paroi extérieure :

Acier inoxydable AISI 304 BA (1.4301) ou AISI 316L BA (1.4404)

Acier inoxydable AISI 441 BA (1.4509)

Acier galvanisé (DX51D (1.0226) + Z275MB)

*Épaisseur :*

0,4 mm de Ø80/140 à 300/360 mm

Cuivre

*Épaisseur :*

0,5 mm de Ø80/140 à 300/360 mm

Laquée en n'importe quel couleur de la gamme RAL en optionn

#### Isolation :

30 mm de laine de roche 100 kg/m3 de densité

### Classes d'étanchéité

**Sans joint** : N1 (jusqu'à 40 Pa)

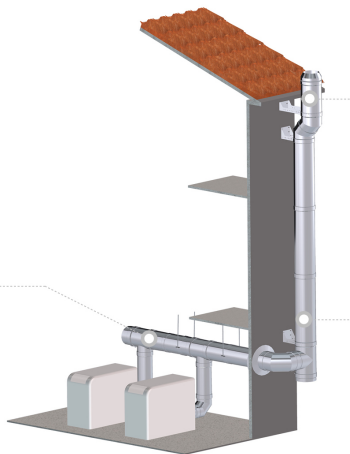
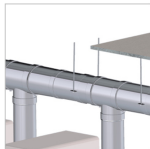
**Avec joint** : P1 (jusqu'à 200 Pa de surpression)

**Certifications**

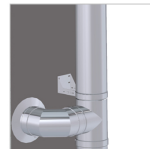


**Assemblage**

Coudes et de tés spécifiques pour assurer une pente minimale de 3° degrés dans les sections horizontales dans des conditions de condensation.



Une grande variété de terminaux pour différentes applications, tout en conservant l'harmonie esthétique de l'installation.



Large gamme d'options pour fournir le meilleur support pour la cheminée.

Vous voulez plus d'informations sur **DW5**?

**Contactez-nous**

**[france@dinak.com](mailto:france@dinak.com)**

**04 78 48 00 33**