



PPH SW

Résistance et performance élevées

Conduit modulaire à simple paroi en polypropylène blanc avec retardateur de flamme et joint d'étanchéité T120

★ Avantages

Polyvalence

Évacuation indépendante des produits de combustion et entrée d'air dans les chaudières murales de condensation à gaz

Évacuation des produits de combustion dans les systèmes de chaudières de condensation à gaz en cascade

Caractéristiques techniques

Génériques

Entre 60 et 70 mm de distance entre les éléments en fonction du diamètre

Découpable

Excellentes propriétés de résistance à la corrosion

Compatible avec les tés de toutes les gammes Dinagas

Classes de température

Température maximale de service: 120°C

Diamètres

60	80	100	110	125	160	200
----	----	-----	-----	-----	-----	-----

Matériaux et épaisseurs

Finition en polypropylène blanc avec retardateur de flamme (classe de réaction au feu D)

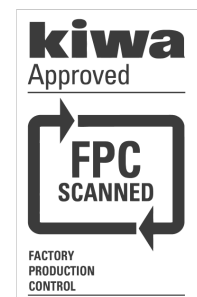
Joint d'étanchéité en EPDM

Classes d'étanchéité

Type d'étanchéité H1 (jusqu'à une surpression de 5 000 Pa): Ø110-200 mm

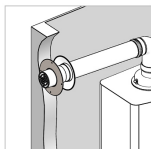
Type d'étanchéité P1 (jusqu'à 200 Pa de surpression): Ø60-100 mm

Certifications

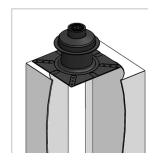
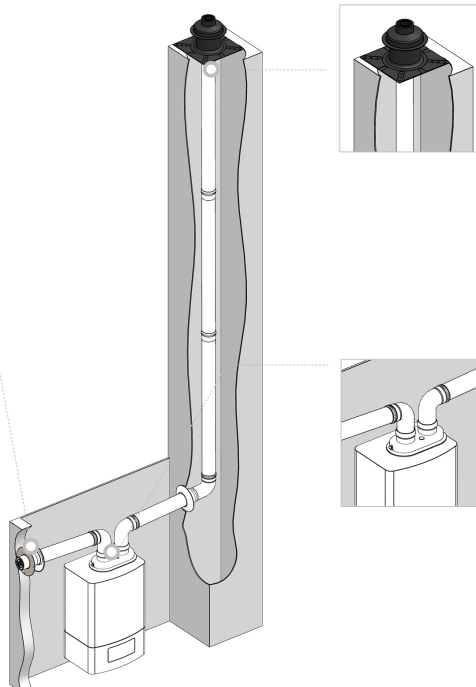
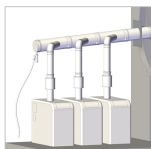


Assemblage

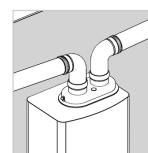
Grande variété d'accessoires, comme la grille d'aspiration, qui permet la prise d'air à l'extérieur du bâtiment.



La gamme PPH SW offre toutes les références nécessaires dans les diamètres Ø110-200 pour les installations de chaudières à condensation en cascade.



La sortie libre avec plaque de finition permet d'évacuer les gaz de combustion et de laisser passer l'air dans le conduit maçonné pour la ventilation.



La gamme PPH SW dispose de raccords bi-flux compatibles avec les principales chaudières du marché.

Vous voulez plus d'informations sur PPH SW?

Contactez-nous

france@dinak.com

04 78 48 00 33