



Structures

Solutions personnalisées

Structure autoestable constituée de profils métalliques avec des conduits modulaire pré-montés

Caractéristiques techniques

Génériques

Une solution alternative à une cheminée autoportante.

Les cheminées modulaires sont déjà installées en usine, ce qui réduit considérablement les délais d'installation du projet. Conception spécifique au projet pour garantir l'intégration architecturale

Matériaux et épaisseurs

Profil en acier au carbone de qualité minimale S235JR

Finition :

La peinture est appliquée conformément à la norme EN ISO 12944,

dans les couleurs RAL (à l'exclusion des couleurs métalliques et fluorées. Consultez Dinak pour les autres possibilités).

Finition C3 : résistance modérée

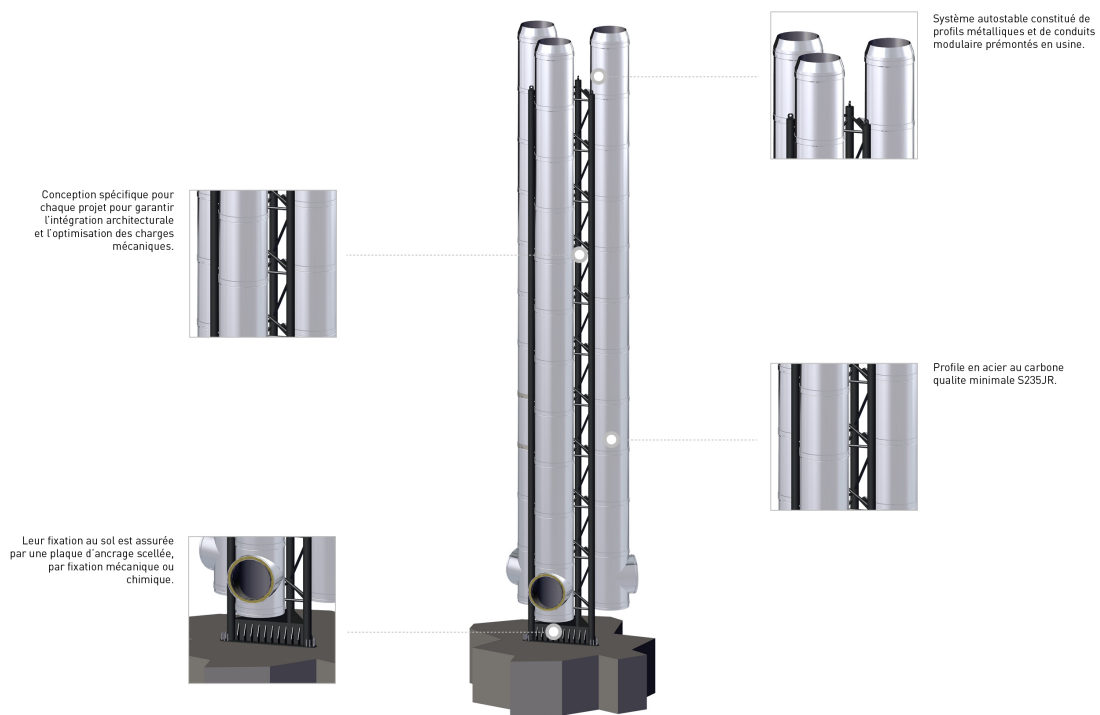
Finition C4 : résistance élevée

Finition C5 : résistance très élevée

Galvanisé à chaud

Certifications



Assemblage

Vous voulez plus d'informations sur Structures?

Contactez-nous

france@dinak.com

04 78 48 00 33